



Eppinger Werkzeughalter
OKUMA GENOS L200/L2000/LB200/LB2000 (VDI30)
Drehen

Feststehende/Angetriebene Werkzeughalter

Wir geben Ihnen das beste Werkzeug an die Hand We offer you the best tool available

Seit 90 Jahren ist Eppinger bei Fachleuten ein Begriff für Präzision, Innovation und Zuverlässigkeit. In knapp einem Jahrhundert haben wir ein einzigartiges Know-how in der Werkzeugfertigung erworben und erweitert. Heute profitieren Anwender überall auf der Welt von der Flexibilität und Leistungsfähigkeit unserer Werkzeugsysteme. Mit außergewöhnlichem Engagement sorgen wir dafür, dass Sie die besten Werkzeuge bekommen – zur richtigen Zeit, am richtigen Ort.

For over 90 years Eppinger has been known among the industry's experts as **the name for precision, innovation and dependability. For almost a century a one-of-a-kind know-how in manufacturing tools has been developed and expanded. During this time our worldwide users have profited from the flexibility and capabilities of our tooling systems. We make sure you will receive the best tools through our exceptional user interface, when you need them, and where you need them.**



Qualität mit der Sie rechnen können

Innovation und Optimierung – diese beiden Säulen prägen seit den Anfangstagen die Philosophie bei Eppinger. Heute sind wir mit rund 450 Mitarbeitern einer der Weltmarktführer in der Branche. Unsere Werkzeughalter und Werkzeugsysteme werden mit sehr großer Fertigungstiefe und unter Einhaltung strengster Qualitätsstandards produziert. Das Ergebnis sind hochpräzise Werkzeuge mit herausragenden Standzeiten.



Zwei Faktoren, die Ihre Stückkosten nachhaltig senken können und die Qualität Ihrer Produkte sichern.

Quality you can count on

Innovation and optimization, these pillars have been Eppinger's philosophy from our beginnings. Today, with over 450 employees we are one of the world's market leaders in this field. Our tool holders and tooling systems are manufactured using our vertically integrated manufacturing processes combined with the toughest quality control standards. This results in extremely precise tools with outstanding longevity.



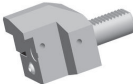
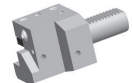




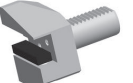

Two factors that reduce your parts cost and increase the quality of your product.

Inhaltsverzeichnis Table of contents

(A) Feststehende Werkzeughalter Fixed tool holder

Seite/
Page



Drehmeißel Turning tools

	Vierkant-Längsaufnahme/Rectangular lengthwise tool holder Überkopf, links, Form C4 DIN 69880-C4-30x20 overhead, left hand, Type 40 DIN 69880-40-30x20	9
	Vierkant-Längsaufnahme/Rectangular lengthwise tool holder links, Form C2 DIN 69880-C2-30x20 left hand, Type C2 DIN 69880-C2-30x20	9
	Vierkant-Queraufnahme/Rectangular transverse tool holder Überkopf, links, lang, Form B8 DIN 69880-B8-30x20x40 overhead, left hand, long, Type B8 DIN 69880-B8-30x20x40	10
	Vierkant-Queraufnahme/Rectangular transverse tool holder Überkopf, links, lang, Form B8 DIN 69880-B8-30x20x60 overhead, left hand, long, Type B8 DIN 69880-B8-30x20x60	10
	Vierkant-Queraufnahme/Rectangular transverse tool holder links, lang, Form B6 DIN 69880-B6-30x20x40 left hand, long, Type B6 DIN 69880-B6-30x20x40	11
	Vierkant-Queraufnahme/Rectangular transverse tool holder links, lang, Form B6 DIN 69880-B6-30x20x60 left hand, long, Type B6 DIN 69880-B6-30x20x60	11
	Vierkant-Queraufnahme/Rectangular transverse tool holder overhead, left hand Überkopf, links, kurz, Form B4 DIN 69880-B4-30x20x40 short, Type B4 DIN 69880-B4-30x20x40	12
	Vierkant-Queraufnahme/Rectangular transverse tool holder overhead, left hand Überkopf, links, kurz, Form B4 DIN 69880-B4-30x20x60 short, Type B4 DIN 69880-B4-30x20x60	12

(A) Feststehende Werkzeughalter Fixed tool holder

Seite/
Page

Drehmeißel Turning tools

	<p>Vierkant-Queraufnahme/Rectangular transverse tool holder links, kurz, Form B2 DIN 69880-B2-30x20x40 left hand, short, Type B2 DIN 69880-B2-30x20x40</p>	<p>13</p>
	<p>Vierkant-Queraufnahme/Rectangular transverse tool holder links, kurz, Form B2 DIN 69880-B2-30x20x60 left hand, short, Type B2 DIN 69880-B2-30x20x60</p>	<p>13</p>

Zylinderbohrung Cylindrical chucks for drills/ mills

<p>Werkzeughalter für Wendeplattenbohrer/Tool holder for carbides indexable drill Form E1 DIN 69880 E1-30x16, Kühlmittel zentral Type E1 DIN 69880 E1-30x16, central coolant supply</p>	<p>14</p>	
<p>Werkzeughalter für Wendeplattenbohrer/Tool holder for carbides indexable drill Form E1 DIN 69880 E1-30x20, Kühlmittel zentral Type E1 DIN 69880 E1-30x20, central coolant supply</p>	<p>14</p>	
<p>Werkzeughalter für Wendeplattenbohrer/Tool holder for carbides indexable drill Form E1 DIN 69880 E1-30x25, Kühlmittel zentral Type E1 DIN 69880 E1-30x25, central coolant supply</p>	<p>15</p>	
<p>Werkzeughalter für Wendeplattenbohrer/Tool holder for carbides indexable drill Form E1 DIN 69880 E1-30x32, Kühlmittel zentral Type E1 DIN 69880 E1-30x32, central coolant supply</p>	<p>15</p>	
<p>Werkzeughalter für Wendeplattenbohrer/Tool holder for carbides indexable drill Form E1 DIN 69880 E1-30x40, Kühlmittel zentral Type E1 DIN 69880 E1-30x40, central coolant supply</p>	<p>16</p>	
	<p>Bohrstangenaufnahme DIN 69880-E2-30x8/Boring bar holder DIN 69880-E2-30x8 Form E2 Kühlmittel extern und zentral Type E2 external and central coolant supply</p>	<p>16</p>

(A) Feststehende Werkzeughalter Fixed tool holder

Seite/
Page

Zylinderbohrung Cylindrical chucks for drills/ mills

	Bohrstangenaufnahme DIN 69880-E2-30x10/Boring bar holder DIN 69880-E2-30x10 Form E2 Kühlmittel extern und zentral Type E2 external and central coolant supply	Bestellnummer/Part Number 212.015.151	17
	Bohrstangenaufnahme DIN 69880-E2-30x12/Boring bar holder DIN 69880-E2-30x12 Form E2 Kühlmittel extern und zentral Type E2 external and central coolant supply	Bestellnummer/Part Number 212.015.152	17
	Bohrstangenaufnahme DIN 69880-E2-30x16/Boring bar holder DIN 69880-E2-30x16 Form E2 Kühlmittel extern und zentral Type E2 external and central coolant supply	Bestellnummer/Part Number 212.015.153	18
	Bohrstangenaufnahme DIN 69880-E2-30x20/Boring bar holder DIN 69880-E2-30x20 Form E2 Kühlmittel extern und zentral Type E2 external and central coolant supply	Bestellnummer/Part Number 212.015.154	18
	Bohrstangenaufnahme DIN 69880-E2-30x25/Boring bar holder DIN 69880-E2-30x25 Form E2 Kühlmittel extern und zentral Type E2 external and central coolant supply	Bestellnummer/Part Number 212.015.155	19
	Bohrstangenaufnahme DIN 69880-E2-30x30/Boring bar holder DIN 69880-E2-30x30 Form E2 Kühlmittel extern und zentral Type E2 external and central coolant supply	Bestellnummer/Part Number 212.015.156	19
	Bohrstangenaufnahme DIN 69880-E2-30x32/Boring bar holder DIN 69880-E2-30x32 Form E2 Kühlmittel extern und zentral Type E2 external and central coolant supply	Bestellnummer/Part Number 212.015.157	20

Spannzange Collet chuck

	Spannzangenaufnahme/Collet chuck gerade, höhenverstellbar ER25, für Spannzangen nach DIN 6499 Schaublin straight, height adjustable ER25, for collets DIN 6499 Schaublin	Bestellnummer/Part Number 232.110.090	20
--	---	--	-----------





(A) Feststehende Werkzeughalter Fixed tool holder

Seite/
Page

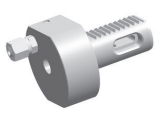
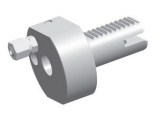
Spannzange Collet chuck

	<p>Spannzangenaufnahme DIN 69880-E4-30x32/Collet chuck DIN 69880-E4-30x32 Form E4 für Spannzangen nach DIN 6499 Schaublin Type E4 for collets DIN 6499 Schaublin</p> <p>Bestellnummer/Part Number 222.035.220</p>	21
	<p>Spannzangenaufnahme DIN 69880-E4-30x25/Collet chuck DIN 69880-E4-30x25 Form E4 für Spannzangen nach DIN 6499 Schaublin Type E4 for collets DIN 6499 Schaublin</p> <p>Bestellnummer/Part Number 222.040.090</p>	21

EPPINGER PSC EPPINGER PSC

	<p>Werkzeughalter/Tool holder gerade Schnellwechselsystem, EPPINGER PSC 32, LH Kühlmittel zentral angular, straight quick change, EPPINGER PSC 32, LH central coolant supply</p> <p>Bestellnummer/Part Number 7.030.705</p>	22
	<p>Werkzeughalter/Tool holder gerade Schnellwechselsystem, EPPINGER PSC 32, RH Kühlmittel zentral angular, straight quick change, EPPINGER PSC 32, RH central coolant supply</p> <p>Bestellnummer/Part Number 7.030.706</p>	22
	<p>Werkzeughalter/Tool holder gerade Schnellwechselsystem, EPPINGER PSC 40, RH Kühlmittel zentral angular, straight quick change, EPPINGER PSC 40, RH central coolant supply</p> <p>Bestellnummer/Part Number 7.030.744</p>	23
	<p>Werkzeughalter/Tool holder gerade Schnellwechselsystem, EPPINGER PSC 40, LH Kühlmittel zentral angular, straight quick change, EPPINGER PSC 40, LH central coolant supply</p> <p>Bestellnummer/Part Number 7.030.745</p>	23


Sonstige Eigenschaften other features

	<p>Morsekegelaufnahme/Morse taper holder Form F DIN 69880-F30-MK-DK1 Type F DIN 69880-F30-MK-DK1</p> <p>Bestellnummer/Part Number 202.125.150</p>	24
	<p>Morsekegelaufnahme/Morse taper holder Form F DIN 69880-F30-MK-DK2 Type F DIN 69880-F30-MK-DK2</p> <p>Bestellnummer/Part Number 202.130.150</p>	24

(A) Feststehende Werkzeughalter Fixed tool holder

Seite/
Page

Sonstige Eigenschaften other features

	<p>Morsekegelaufnahme/Morse taper holde Form F DIN 69880-F30-MK-DK3 Type F DIN 69880-F30-MK-DK3</p>	<p>25</p>
<p>Schutzstopfen Form Z2 DIN 69880-Z2-30 (Kunststoff)/Blanking plug type Z2 DIN 69880-Z2-30 (plastic)</p>		<p>25</p>
<p>Schutzstopfen Form Z2 DIN 69880-Z2-30 (Stahl)/Blanking plug type Z2 DIN 69880-Z2-30 (steel)</p>		<p>26</p>

(B) Angetriebene Werkzeughalter Rotary tool holder

Seite/
Page

Spannzange / PRECI-FLEX®
Collet chuck / PRECI-FLEX®

	<p>Bohr- Fräskopf/Drilling and milling head gerade Spannzangenaufnahme, ER25A, PRECI-FLEX®, Kühlmittel extern straight collet chuck, ER25A, PRECI-FLEX®, external coolant supply</p>	<p>27</p>
	<p>Bohr- Fräskopf/Drilling and milling head gerade Spannzangenaufnahme, ER25A, PRECI-FLEX®, Kühlmittel extern und zentral straight collet chuck, ER25A, PRECI-FLEX®, external and central coolant supply</p>	<p>27</p>
	<p>Bohr- Fräskopf/Drilling and milling head abgewinkelt, links, kurz Spannzangenaufnahme, ER25A, PRECI-FLEX®, Kühlmittel extern angular, left hand, short collet chuck, ER25A, PRECI-FLEX®, external coolant supply</p>	<p>28</p>
	<p>Bohr- Fräskopf/Drilling and milling head abgewinkelt, links, kurz Spannzangenaufnahme, ER25A, PRECI-FLEX® Kühlmittel extern und zentral angular, left hand, short collet chuck, ER25A, PRECI-FLEX® external and central coolant supply</p>	<p>28</p>

(C) Adapter Adapter

29

(A) Feststehende Werkzeughalter Fixed tool holder

Drehmeißel
Turning tools

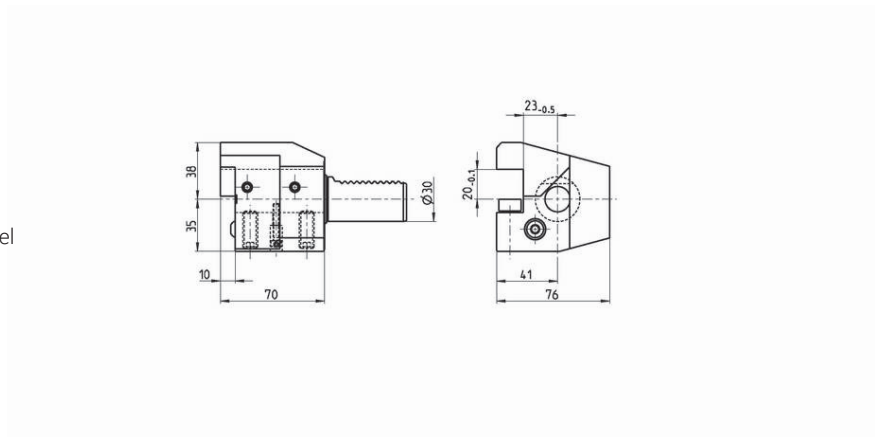
Vierkant-Längsaufnahme, Überkopf, links, Form C4 DIN 69880-C4-30x20
Rectangular lengthwise tool holder, overhead, left hand, Type 40 DIN 69880-40-30x20



Zubehör
Accessories

Unterlegplatte 218.280.220 für kleinere Drehmeißel
siehe Zubehör für Werkzeughalter Z11.1

Adapter for smaller lathe chisel 218.280.220
see Equipment for Toolholders Z11.1



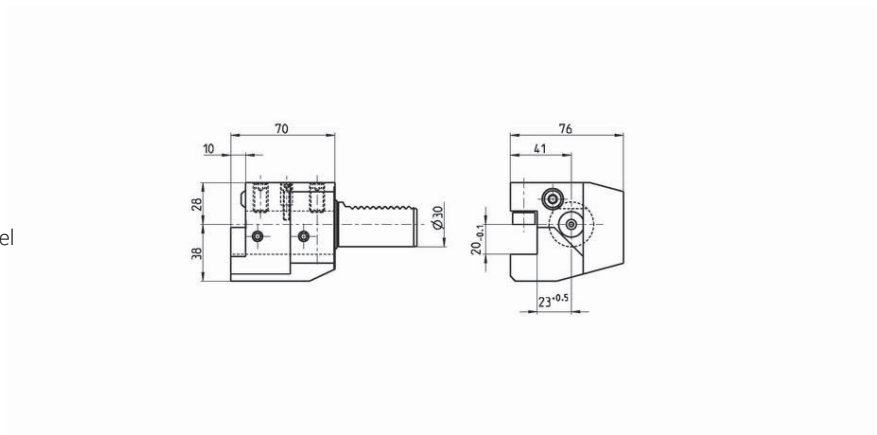
Vierkant-Längsaufnahme, links, Form C2 DIN 69880-C2-30x20
Rectangular lengthwise tool holder, left hand, Type C2 DIN 69880-C2-30x20



Zubehör
Accessories

Unterlegplatte 218.280.220 für kleinere Drehmeißel
siehe Zubehör für Werkzeughalter Z11.1

Adapter for smaller lathe chisel 218.280.220
see Equipment for Toolholders Z11.1



(A) Feststehende Werkzeughalter Fixed tool holder

Drehmeißel
Turning tools

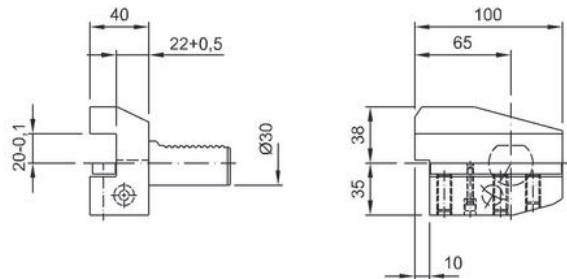
Vierkant-Queraufnahme, Überkopf, links, lang, Form B8 DIN 69880-B8-30x20x40
Rectangular transverse tool holder, overhead, left hand, long, Type B8 DIN 69880-B8-30x20x40

Bestell-Nr.
Part Number
222.110.150

Zubehör
Accessories

Unterlegplatte 218.281.220 für kleinere Drehmeißel
siehe Zubehör für Werkzeughalter Z11.1

Adapter for smaller lathe chisel 218.281.220
see Equipment for Toolholders Z11.1



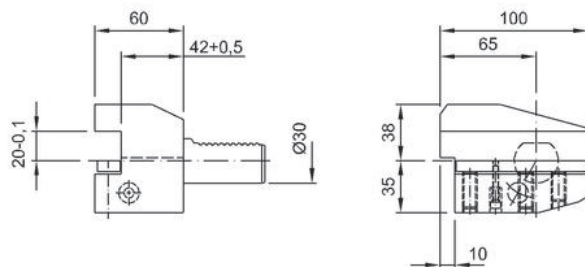
Vierkant-Queraufnahme, Überkopf, links, lang, Form B8 DIN 69880-B8-30x20x60
Rectangular transverse tool holder, overhead, left hand, long, Type B8 DIN 69880-B8-30x20x60

Bestell-Nr.
Part Number
222.112.150

Zubehör
Accessories

Unterlegplatte 218.281.220 für kleinere Drehmeißel
siehe Zubehör für Werkzeughalter Z11.1

Adapter for smaller lathe chisel 218.281.220
see Equipment for Toolholders Z11.1



(A) Feststehende Werkzeughalter Fixed tool holder

Drehmeißel
Turning tools

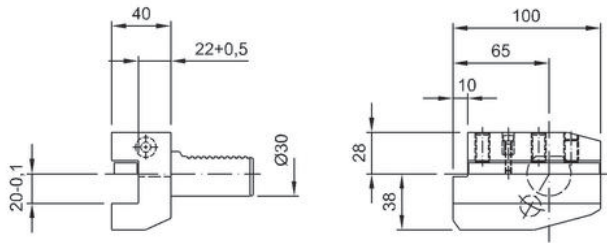
Vierkant-Queraufnahme, links, lang, Form B6 DIN 69880-B6-30x20x40
Rectangular transverse tool holder, left hand, long, Type B6 DIN 69880-B6-30x20x40



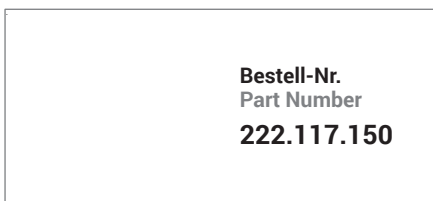
Zubehör
Accessories

Unterlegplatte 218.281.220 für kleinere Drehmeißel
siehe Zubehör für Werkzeughalter Z11.1

Adapter for smaller lathe chisel 218.281.220
see Equipment for Toolholders Z11.1



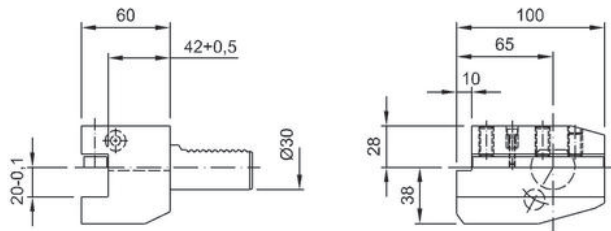
Vierkant-Queraufnahme, links, lang, Form B6 DIN 69880-B6-30x20x60
Rectangular transverse tool holder, left hand, long, Type B6 DIN 69880-B6-30x20x60



Zubehör
Accessories

Unterlegplatte 218.281.220 für kleinere Drehmeißel
siehe Zubehör für Werkzeughalter Z11.1

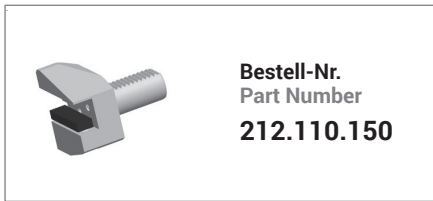
Adapter for smaller lathe chisel 218.281.220
see Equipment for Toolholders Z11.1



(A) Feststehende Werkzeughalter Fixed tool holder

Drehmeißel
Turning tools

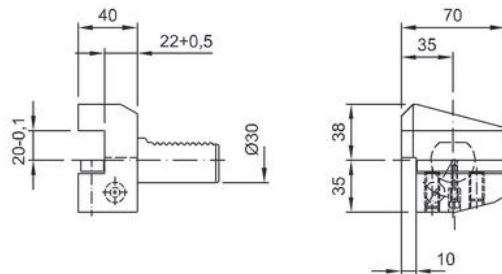
Vierkant-Queraufnahme, Überkopf, links, kurz, Form B4 DIN 69880-B4-30x20x40
Rectangular transverse tool holder overhead, left hand, short, Type B4 DIN 69880-B4-30x20x40



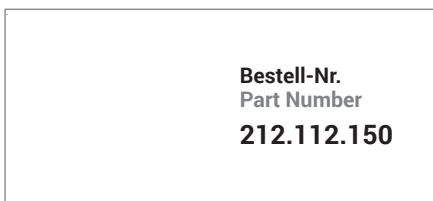
Zubehör
Accessories

Unterlegplatte 218.280.220 für kleinere Drehmeißel
siehe Zubehör für Werkzeughalter Z11.1

Adapter for smaller lathe chisel 218.280.220
see Equipment for Toolholders Z11.1



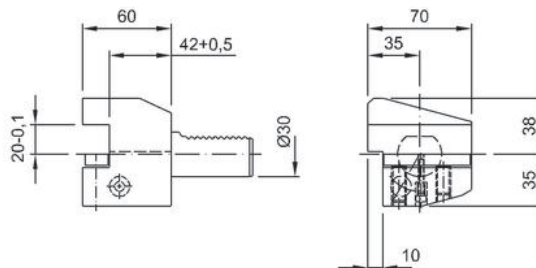
Vierkant-Queraufnahme, Überkopf, links, kurz, Form B4 DIN 69880-B4-30x20x60
Rectangular transverse tool holder overhead, left hand, short, Type B4 DIN 69880-B4-30x20x60



Zubehör
Accessories

Unterlegplatte 218.280.220 für kleinere Drehmeißel
siehe Zubehör für Werkzeughalter Z11.1

Adapter for smaller lathe chisel 218.280.220
see Equipment for Toolholders Z11.1



(A) Feststehende Werkzeughalter Fixed tool holder

Drehmeißel
Turning tools

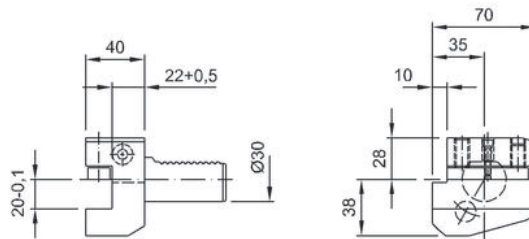
Vierkant-Queraufnahme, links, kurz, Form B2 DIN 69880-B2-30x20x40
Rectangular transverse tool holder, left hand, short, Type B2 DIN 69880-B2-30x20x40



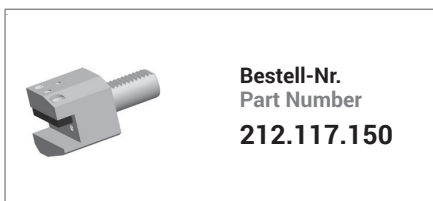
Zubehör
Accessories

Unterlegplatte 218.280.220 für kleinere Drehmeißel
siehe Zubehör für Werkzeughalter Z11.1

Adapter for smaller lathe chisel 218.280.220
see Equipment for Toolholders Z11.1



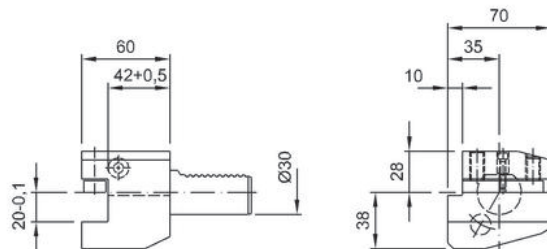
Vierkant-Queraufnahme, links, kurz, Form B2 DIN 69880-B2-30x20x60
Rectangular transverse tool holder, left hand, short, Type B2 DIN 69880-B2-30x20x60



Zubehör
Accessories

Unterlegplatte 218.280.220 für kleinere Drehmeißel
siehe Zubehör für Werkzeughalter Z11.1

Adapter for smaller lathe chisel 218.280.220
see Equipment for Toolholders Z11.1

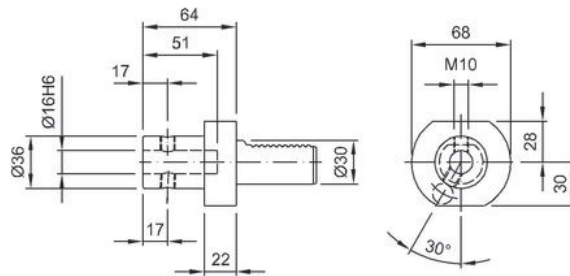


(A) Feststehende Werkzeughalter Fixed tool holder

Zylinderbohrung
Cylindrical chucks for drills/ mills

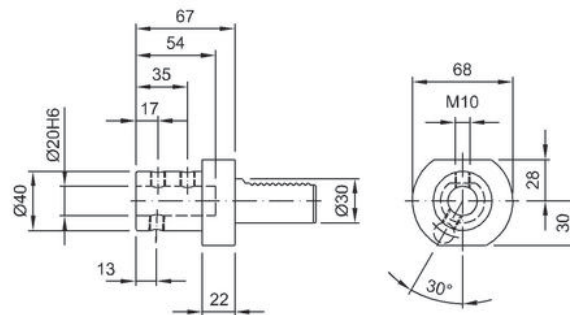
Werkzeughalter für Wendeplattenbohrer, Form E1 DIN 69880 E1-30x16, Kühlmittel zentral
Tool holder for carbides indexable drill, Type E1 DIN 69880 E1-30x16, central coolant supply

Bestell-Nr.
Part Number
222.048.220



Werkzeughalter für Wendeplattenbohrer, Form E1 DIN 69880 E1-30x20, Kühlmittel zentral
Tool holder for carbides indexable drill, Type E1 DIN 69880 E1-30x20, central coolant supply

Bestell-Nr.
Part Number
222.050.150

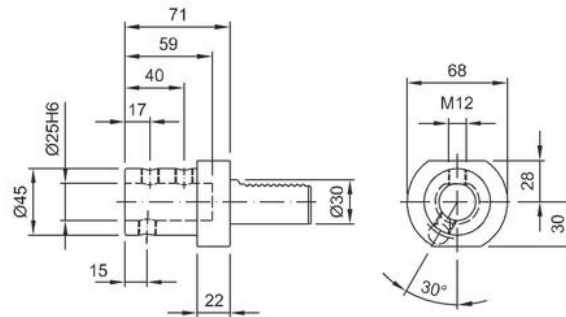


(A) Feststehende Werkzeughalter Fixed tool holder

Zylinderbohrung
Cylindrical chucks for drills/ mills

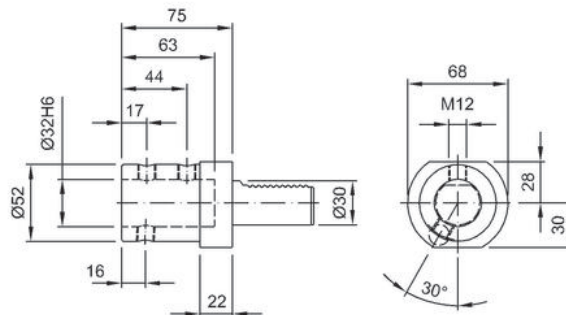
Werkzeughalter für Wendeplattenbohrer, Form E1 DIN 69880 E1-30x25, Kühlmittel zentral
Tool holder for carbides indexable drill, Type E1 DIN 69880 E1-30x25, central coolant supply

Bestell-Nr.
Part Number
222.052.150



Werkzeughalter für Wendeplattenbohrer, Form E1 DIN 69880 E1-30x32, Kühlmittel zentral
Tool holder for carbides indexable drill, Type E1 DIN 69880 E1-30x32, central coolant supply

Bestell-Nr.
Part Number
222.055.150

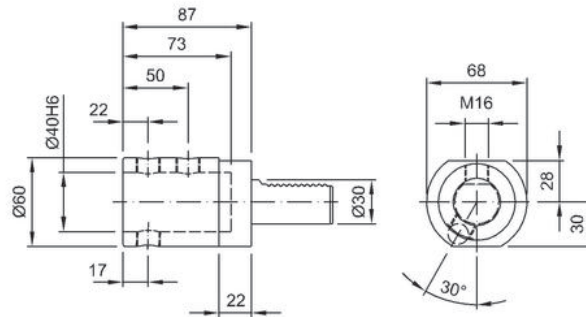


(A) Feststehende Werkzeughalter Fixed tool holder

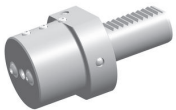
Zylinderbohrung
Cylindrical chucks for drills/ mills

Werkzeughalter für Wendeplattenbohrer, Form E1 DIN 69880 E1-30x40, Kühlmittel zentral
Tool holder for carbides indexable drill, Type E1 DIN 69880 E1-30x40, central coolant supply

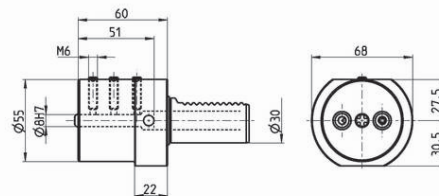
Bestell-Nr.
Part Number
222.060.220



Bohrstangenaufnahme DIN 69880-E2-30x8, Form E2 Kühlmittel extern und zentral
Boring bar holder DIN 69880-E2-30x8, Type E2 external and central coolant supply



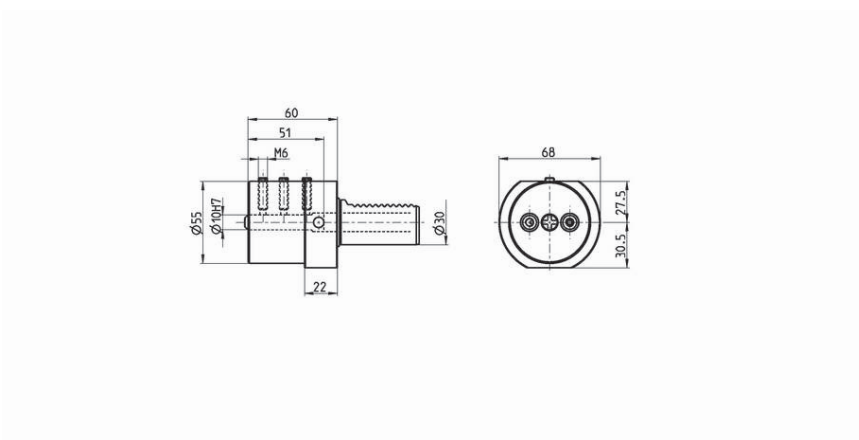
Bestell-Nr.
Part Number
212.015.150



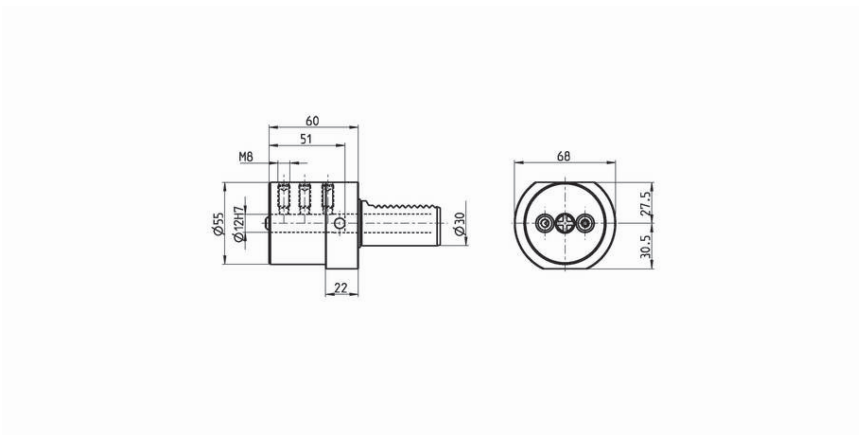
(A) Feststehende Werkzeughalter Fixed tool holder

Zylinderbohrung
Cylindrical chucks for drills/ mills

Bohrstangenaufnahme DIN 69880-E2-30x10, Form E2 Kühlmittel extern und zentral
Boring bar holder DIN 69880-E2-30x10, Type E2 external and central coolant supply



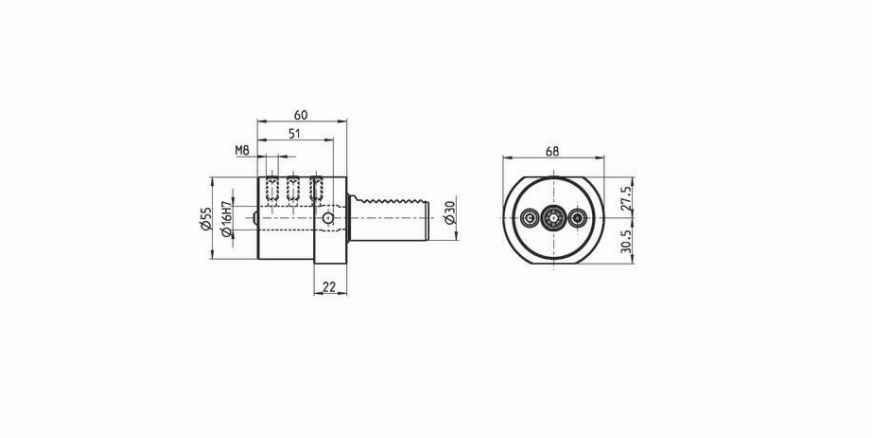
Bohrstangenaufnahme DIN 69880-E2-30x12, Form E2 Kühlmittel extern und zentral
Boring bar holder DIN 69880-E2-30x12, Type E2 external and central coolant supply



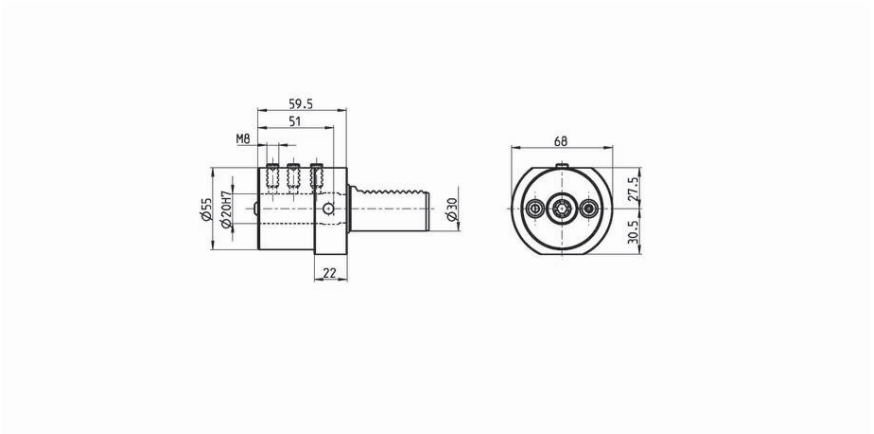
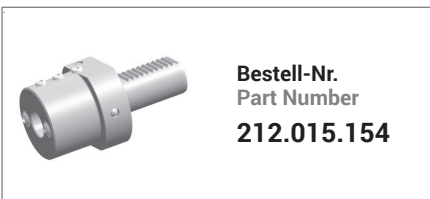
(A) Feststehende Werkzeughalter Fixed tool holder

Zylinderbohrung
Cylindrical chucks for drills/ mills

Bohrstangenaufnahme DIN 69880-E2-30x16, Form E2 Kühlmittel extern und zentral
Boring bar holder DIN 69880-E2-30x16, Type E2 external and central coolant supply



Bohrstangenaufnahme DIN 69880-E2-30x20, Form E2 Kühlmittel extern und zentral
Boring bar holder DIN 69880-E2-30x20, Type E2 external and central coolant supply



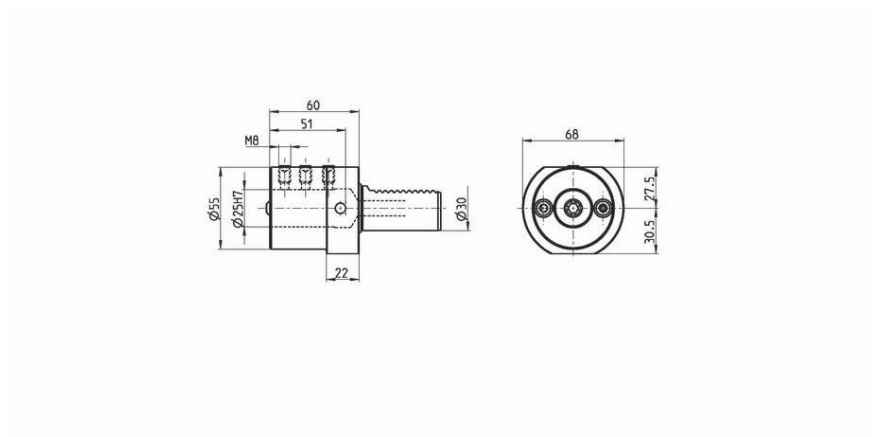
(A) Feststehende Werkzeughalter Fixed tool holder

Zylinderbohrung
Cylindrical chucks for drills/ mills

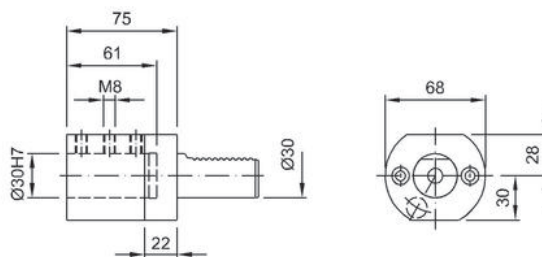
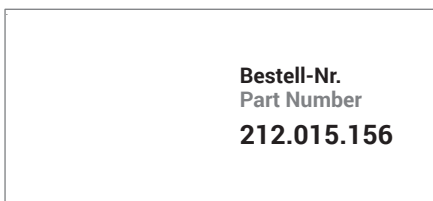
Bohrstangenaufnahme DIN 69880-E2-30x25, Form E2 Kühlmittel extern und zentral
Boring bar holder DIN 69880-E2-30x25, Type E2 external and central coolant supply



Zubehör
Accessories



Bohrstangenaufnahme DIN 69880-E2-30x30, Form E2 Kühlmittel extern und zentral
Boring bar holder DIN 69880-E2-30x30, Type E2 external and central coolant supply



(A) Feststehende Werkzeughalter Fixed tool holder

Zylinderbohrung
Cylindrical chucks for drills/ mills

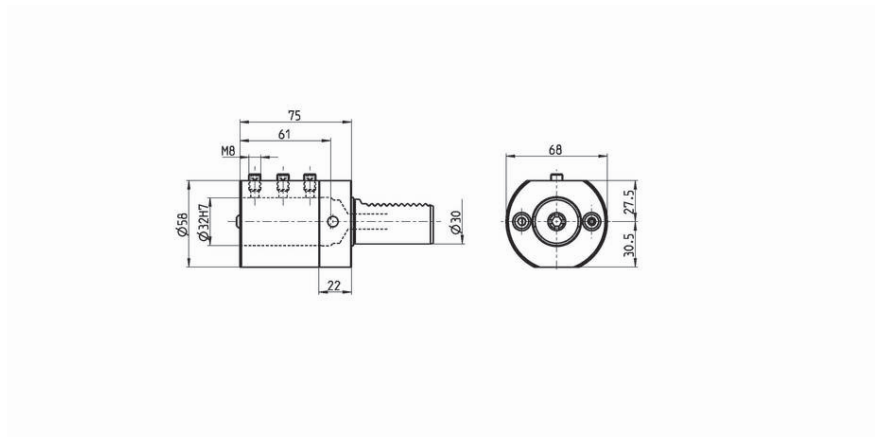
Bohrstangenaufnahme DIN 69880-E2-30x32, Form E2 Kühlmittel extern und zentral
Boring bar holder DIN 69880-E2-30x32, Type E2 external and central coolant supply



Zubehör
Accessories

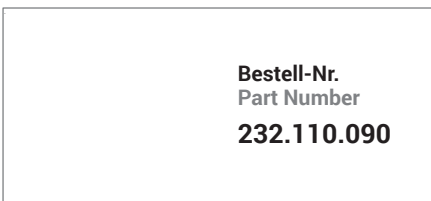
Reduzierbuchsen 218.858.220-218.867.220

Bushing 218.858.220-218.867.220



Spannzange
Collet chuck

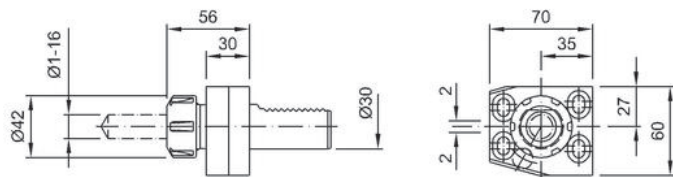
Spannzangenaufnahme, gerade, höhenverstellbar ER25, für Spannzangen nach DIN 6499 Schaublin
Collet chuck, straight, height adjustable ER25, for collets DIN 6499 Schaublin



Zubehör
Accessories

Spannzangen siehe Zubehör für Werkzeughalter Z2.1

Collets see Equipment for Toolholders Z2.1
Cover for internal coolant 1088334



(A) Feststehende Werkzeughalter Fixed tool holder

Spannzange
Collet chuck

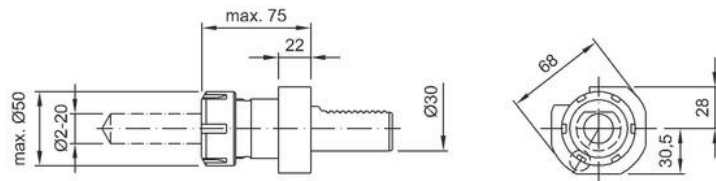
Spannzangenaufnahme DIN 69880-E4-30x32, Form E4 für Spannzangen nach DIN 6499 Schaublin
Collet chuck DIN 69880-E4-30x32, Type E4 for collets DIN 6499 Schaublin

Bestell-Nr.
Part Number
222.035.220

Zubehör
Accessories

Spannzangen siehe Zubehör für Werkzeughalter Z2.1

Collets see Equipment for Toolholders Z2.1
Cover for internal coolant 1088334



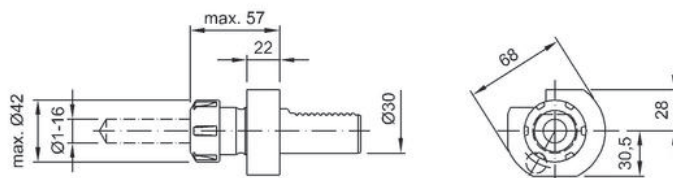
Spannzangenaufnahme DIN 69880-E4-30x25, Form E4 für Spannzangen nach DIN 6499 Schaublin
Collet chuck DIN 69880-E4-30x25, Type E4 for collets DIN 6499 Schaublin

Bestell-Nr.
Part Number
222.040.090

Zubehör
Accessories

Spannzangen siehe Zubehör für Werkzeughalter Z2.1

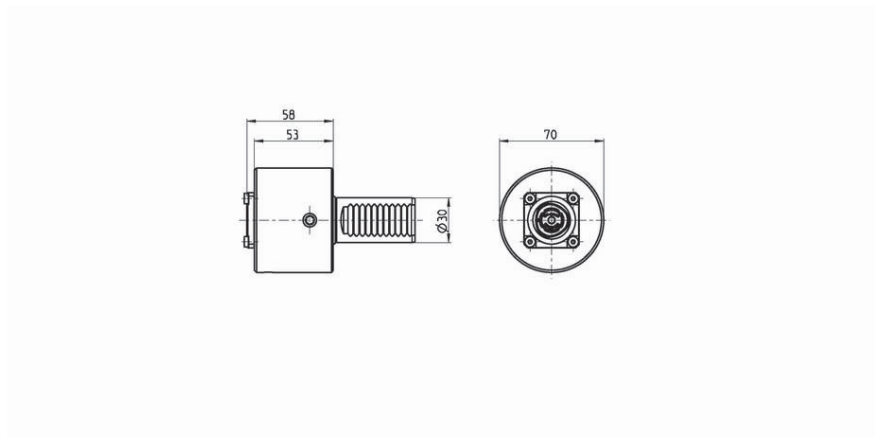
Collets see Equipment for Toolholders Z2.1
Cover for internal coolant 1088334



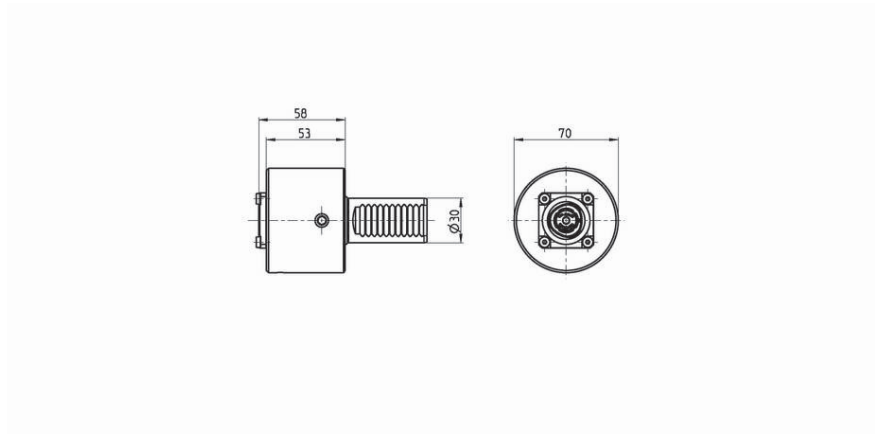
(A) Feststehende Werkzeughalter Fixed tool holder

EPPINGER PSC
EPPINGER PSC

Werkzeughalter, gerade Schnellwechselsystem, EPPINGER PSC 32, LH Kühlmittel zentral
Tool holder, angular, straight quick change, EPPINGER PSC 32, LH central coolant supply



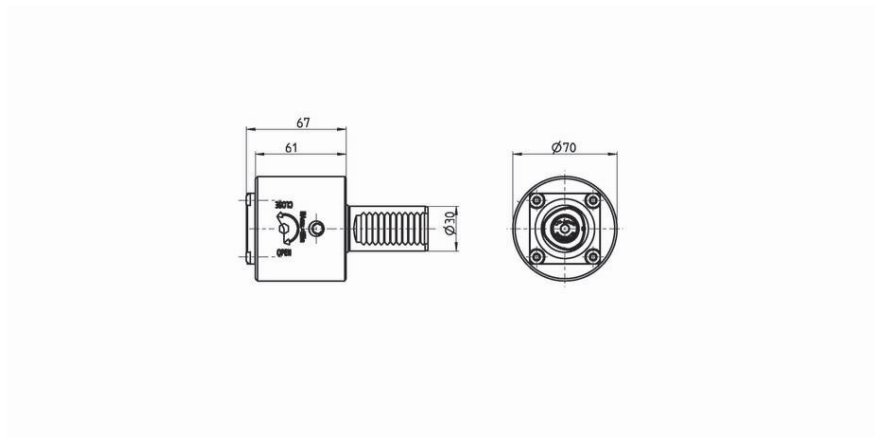
Werkzeughalter, gerade Schnellwechselsystem, EPPINGER PSC 32, RH Kühlmittel zentral
Tool holder, angular, straight quick change, EPPINGER PSC 32, RH central coolant supply



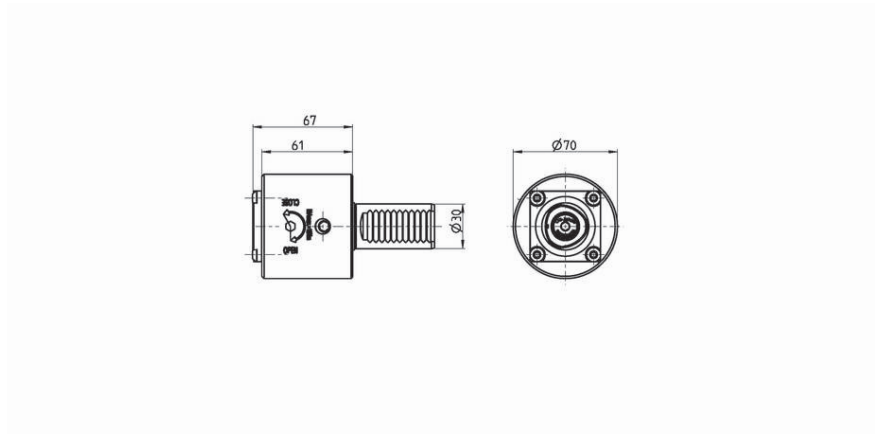
(A) Feststehende Werkzeughalter Fixed tool holder

EPPINGER PSC
EPPINGER PSC

Werkzeughalter, gerade Schnellwechselsystem, EPPINGER PSC 40, RH Kühlmittel zentral
Tool holder, angular, straight quick change, EPPINGER PSC 40, RH central coolant supply



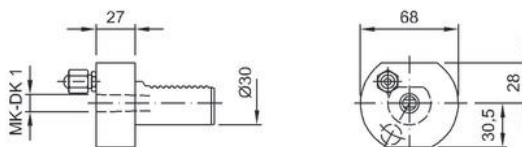
Werkzeughalter, gerade Schnellwechselsystem, EPPINGER PSC 40, LH Kühlmittel zentral
Tool holder, angular, straight quick change, EPPINGER PSC 40, LH central coolant supply



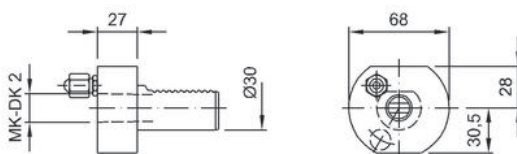
(A) Feststehende Werkzeughalter Fixed tool holder

Sonstige Eigenschaften
other features

Morsekegelaufnahme, Form F DIN 69880-F30-MK-DK1
Morse taper holder, Type F DIN 69880-F30-MK-DK1



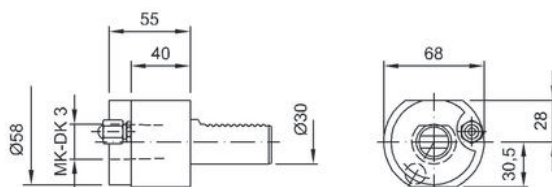
Morsekegelaufnahme, Form F DIN 69880-F30-MK-DK2
Morse taper holder, Type F DIN 69880-F30-MK-DK2



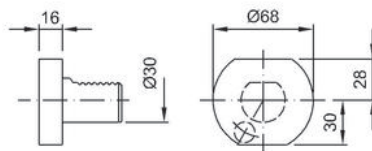
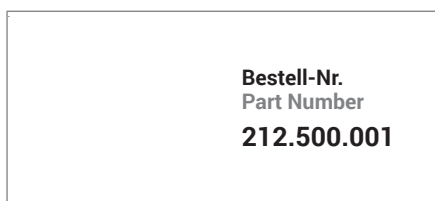
(A) Feststehende Werkzeughalter Fixed tool holder

Sonstige Eigenschaften
other features

Morsekegelaufnahme, Form F DIN 69880-F30-MK-DK3
Morse taper holde, Type F DIN 69880-F30-MK-DK3



Schutzstopfen Form Z2 DIN 69880-Z2-30 (Kunststoff)
Blanking plug type Z2 DIN 69880-Z2-30 (plastic)

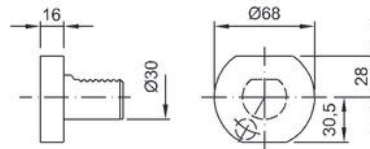


(A) Feststehende Werkzeughalter Fixed tool holder

Sonstige Eigenschaften
other features

Schutzstopfen Form Z2 DIN 69880-Z2-30 (Stahl)
Blanking plug type Z2 DIN 69880-Z2-30 (steel)

Bestell-Nr.
Part Number
212.500.150



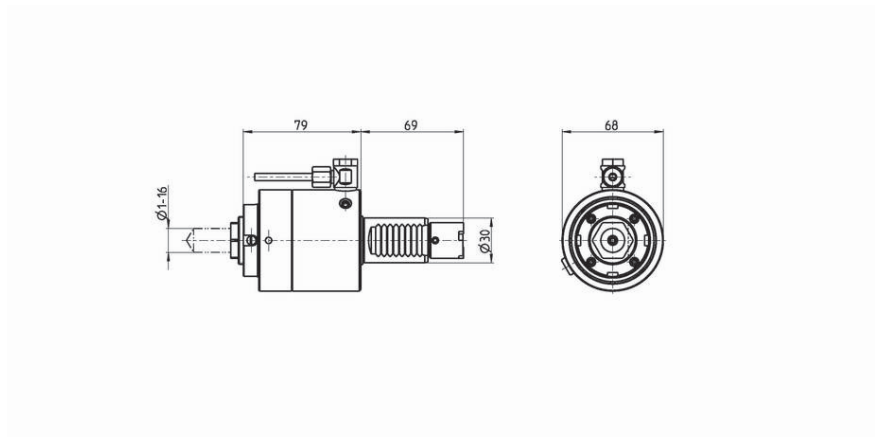
(B) Angetriebene Werkzeughalter Rotary tool holder

Spannzange / PRECI-FLEX®
Collet chuck / PRECI-FLEX®

Bohr- Fräskopf, gerade Spannzangenaufnahme, ER25A, PRECI-FLEX®, Kühlmittel extern
Drilling and milling head, straight collet chuck, ER25A, PRECI-FLEX®, external coolant supply



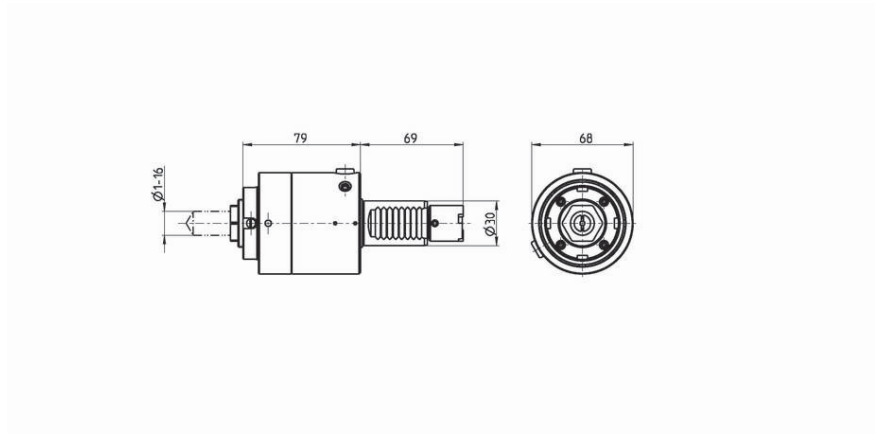
Übersetzung
Ratio **1:1**
Eingangsdrehzahl
rpm at Input **max. 6000 1/min**
Ausgangsdrehzahl
rpm at Output **max. 6000 1/min**
Ausgangsdrehmoment
Torque as Output **max. 40 Nm**
Drehrichtung
Direction of Rotation



Bohr- Fräskopf, gerade Spannzangenaufnahme, ER25A, PRECI-FLEX®, Kühlmittel extern und zentral
Drilling and milling head, straight collet chuck, ER25A, PRECI-FLEX®, external and central coolant supply



Übersetzung
Ratio **1:1**
Eingangsdrehzahl
rpm at Input **max. 6000 1/min**
Ausgangsdrehzahl
rpm at Output **max. 6000 1/min**
Ausgangsdrehmoment
Torque as Output **max. 40 Nm**
Drehrichtung
Direction of Rotation



(C) Adapter Adapter

01 Spannzangenaufnahme Collet Chuck



Adapter	Bestell-Nr./Part Number
16 mm	2501-0080
20 mm	2501-0349
25 mm	2501-0081

02 Spannzangenaufnahme lang Collet Chuck extended



Adapter	Bestell-Nr./Part Number
11 mm	2502-0082
11 mm	2502-0419
16 mm	2502-0498
16 mm	2502-1056
16 mm	2502-1163

03 Weldon kurz Weldon short



Adapter	Bestell-Nr./Part Number
5 mm	2503-1118
6 mm	2503-0056
6 mm	2503-0061
1/4"	2503-0099
8 mm	2503-0057
3/8"	2503-0100
10 mm	2503-0058
12 mm	2503-0059
12 mm	2503-0062

Adapter	Bestell-Nr./Part Number
1/2"	2503-0101
14 mm	2503-0278
5/8"	2503-0102
16 mm	2503-0060
16 mm	2503-0063

04 Weldon lang Weldon extended



Adapter	Bestell-Nr./Part Number
4 mm	2504-0667
6 mm	2504-0061
1/4"	2504-0188
8 mm	2504-0062
3/8"	2504-0189
10 mm	2504-0063
10 mm	2504-0546
12 mm	2504-0064
12 mm	2504-0547
1/2"	2504-0190
14 mm	2504-0325
5/8"	2504-0191
16 mm	2504-0065
16 mm	2504-0548
18 mm	2504-0300
3/4"	2504-0323
20 mm	2504-0301
25 mm	2504-0445

05 Whistle Notch kurz Whistle Notch short



Adapter	Bestell-Nr./Part Number
6 mm	2505-0066
1/4"	2505-0126
8 mm	2505-0067
3/8"	2505-0127
10 mm	2505-0068

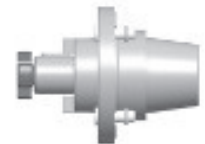
Adapter	Bestell-Nr./Part Number
12 mm	2505-0069
1/2"	2505-0128
14 mm	2505-0282
5/8"	2505-0129
16 mm	2505-0070

06 Whistle Notch lang Whistle Notch extended



Adapter	Bestell-Nr./Part Number
6 mm	2506-0071
1/4"	2506-0159
8 mm	2506-0072
3/8"	2506-0160
10 mm	2506-0073
12 mm	2506-0074
1/2"	2506-0161
14 mm	2506-0326
5/8"	2506-0162
16 mm	2506-0075
18 mm	2506-0327
3/4"	2506-0324
20 mm	2506-0322

07 Fräsdorn Milling Arbor



Adapter	Bestell-Nr./Part Number
1/2"	2507-0236
13 mm	2507-0317
16 mm	2507-0083
16 mm	2507-0394
3/4"	2507-0262
22 mm	2507-0084
22 mm	2507-0596
22 mm	2507-0669
27 mm	2507-0395
32 mm	2507-0406

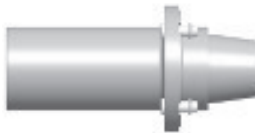
(C) Adapter Adapter

08 Bohrstangenaufnahme Adaptor for Boring Bars



Adapter	Bestell-Nr./Part Number
6 mm	2508-0335
8 mm	2508-0076
3/8"	2508-0210
10 mm	2508-0077
12 mm	2508-0078
1/2"	2508-0211
5/8"	2508-0212
16 mm	2508-0079
16 mm	2508-0316

09 Rohling Blank



Adapter	Bestell-Nr./Part Number
30 mm	2509-0085
40 mm	2509-0430
50 mm	2509-0975

10 Prüfdorn Test Mandrel



Adapter	Bestell-Nr./Part Number
20 mm	2510-0086
20 mm	2510-0087

13 Dehnspannfutter Hydraulic Chuck



Adapter	Bestell-Nr./Part Number
12 mm	2513-0315

14 Schrumpffutter/Press Fit Shrink Fit/Press Fit



Adapter	Bestell-Nr./Part Number
6 mm	2514-0354
6 mm	2514-0513
6 mm	2514-0997
8 mm	2514-0355
8 mm	2514-0514
8 mm	2514-0998
10 mm	2514-0356
10 mm	2514-0515
10 mm	2514-0999
12 mm	2514-0357
12 mm	2514-1000
14 mm	2514-0358
16 mm	2514-0359

15 Spannzangenaufnahme kurz Collet Nose short



Adapter	Bestell-Nr./Part Number
20 mm	2515-0404

17 Adapter für verschiedene Schnittstellen Adapter for various Interfaces



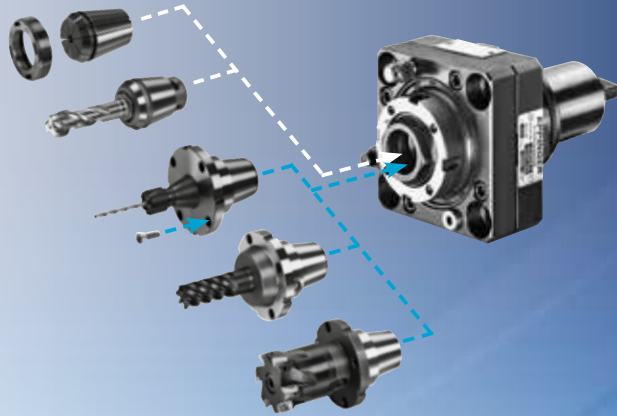
Adapter	Bestell-Nr./Part Number
05 mm	2517-1147
05 mm	2517-1151
6 mm	2517-0803
06 mm	2517-1148
06 mm	2517-1152
8 mm	2517-0804
8 mm	2517-1104
08 mm	2517-1128
08 mm	2517-1131
10 mm	2517-0725
10 mm	2517-1105
10 mm	2517-1129
10 mm	2517-1132
12 mm	2517-0555
12 mm	2517-1106
12 mm	2517-1130
12 mm	2517-1133
15 mm	2517-1018
15 mm	2517-1121
15 mm	2517-1182
16 mm	2517-0552
16 mm	2517-1107
17 mm	2517-1122
19 mm	2517-1123
20 mm	2517-0521
20 mm	2517-0580

Unsere Werkzeugsysteme Our Tooling Solutions

PRECIFLEX®

Das modulare System von Eppinger eröffnet Ihnen hinsichtlich Präzision, Flexibilität und Wirtschaftlichkeit völlig neue Dimensionen. Seine Schnittstelle basiert auf der bekannten Standard-Spannzangen-Aufnahme.

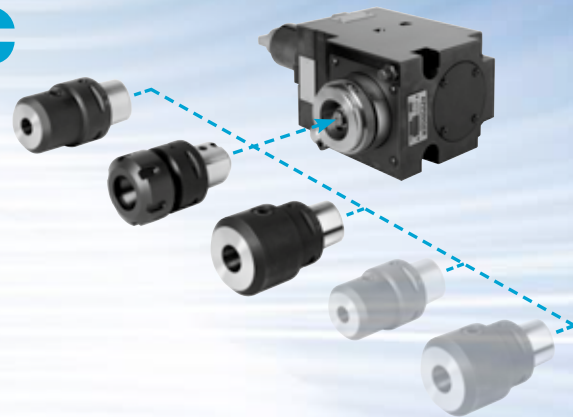
Eppinger's modular system adds a new dimension to high precision flexibility. The basis of our interface is a universally utilized collet configuration.



EPPINGER PSC

Zwei Werte bestimmen die Wirtschaftlichkeit eines Werkzeugsystems: kompakte Maße und kurze Rüstzeiten. Bei beiden setzt Eppinger PSC neue Maßstäbe.

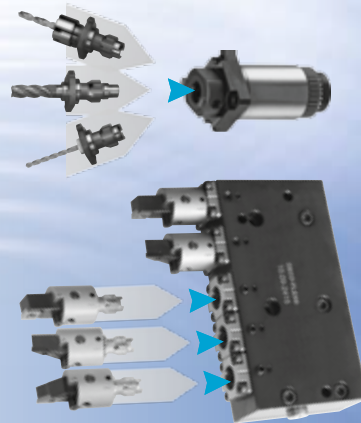
Two values define the economics of a tool system. Compact design and speed of setting up. On both items Eppinger has again raised the bar.

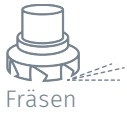


DECOFLEX®

Mit diesem neu entwickelten, überaus kompakten Werkzeugsystem erschließen sich der Zerspanungstechnik völlig neue Möglichkeiten in der Produktion kleiner und kleinster Teile.

With this newly developed, extremely compact tooling system, we are offering new possibilities for the production of your smallest components.





Fräsen



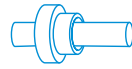
Drehen



Schleifen



Automation



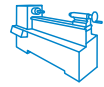
Stangenlader



Service



Zubehör



Second Hand



PEHA GmbH Werkzeugmaschinen | Röntgenstraße 6 | 89264 Weißenhorn
Fon: 07309 42952-0 | Fax: 07309 42952-22 | www.peha-center.de | info@peha-center.de