



## Eppinger Werkzeughalter

OKUMA LT3000 EX

Drehen

Feststehende/Angetriebene Werkzeughalter

## Wir geben Ihnen das beste Werkzeug an die Hand We offer you the best tool available

**Seit 90 Jahren ist Eppinger bei Fachleuten ein Begriff für Präzision, Innovation und Zuverlässigkeit. In knapp einem Jahrhundert haben wir ein einzigartiges Know-how in der Werkzeugfertigung erworben und erweitert. Heute profitieren Anwender überall auf der Welt von der Flexibilität und Leistungsfähigkeit unserer Werkzeugsysteme. Mit außergewöhnlichem Engagement sorgen wir dafür, dass Sie die besten Werkzeuge bekommen – zur richtigen Zeit, am richtigen Ort.**

For over 90 years Eppinger has been known among the industry's experts as **the name for precision, innovation and dependability. For almost a century a one-of-a-kind know-how in manufacturing tools has been developed and expanded. During this time our worldwide users have profited from the flexibility and capabilities of our tooling systems. We make sure you will receive the best tools through our exceptional user interface, when you need them, and where you need them.**



### Qualität mit der Sie rechnen können

Innovation und Optimierung – diese beiden Säulen prägen seit den Anfangstagen die Philosophie bei Eppinger. Heute sind wir mit rund 450 Mitarbeitern einer der Weltmarktführer in der Branche. Unsere Werkzeughalter und Werkzeugsysteme werden mit sehr großer Fertigungstiefe und unter Einhaltung strengster Qualitätsstandards produziert. Das Ergebnis sind hochpräzise Werkzeuge mit herausragenden Standzeiten.



Zwei Faktoren, die Ihre Stückkosten nachhaltig senken können und die Qualität Ihrer Produkte sichern.

### Quality you can count on

Innovation and optimization, these pillars have been Eppinger's philosophy from our beginnings. Today, with over 450 employees we are one of the world's market leaders in this field. Our tool holders and tooling systems are manufactured using our vertically integrated manufacturing processes combined with the toughest quality control standards. This results in extremely precise tools with outstanding longevity.



Two factors that reduce your parts cost and increase the quality of your product.

## Inhaltsverzeichnis

### Table of contents

#### (A) Feststehende Werkzeughalter

##### Fixed tool holder

Seite/  
Page


##### Drehmeißel

##### Turning tools

	<b>Werkzeughalter/Tool holder</b> gerade, links versetzt Vierkantaufnahme, Kühlmittel extern straight, left hand offset rectangular transverse, external coolant supply	9
	<b>Werkzeughalter/Tool holder</b> gerade, links versetzt Vierkantaufnahme, Kühlmittel extern straight, left hand offset rectangular transverse, external coolant supply	9
	<b>Werkzeughalter/Tool holder</b> gerade, mehrfach Vierkantaufnahme, Kühlmittel extern straight, multiple rectangular transverse, Coolant external	10
	<b>Werkzeughalter/Tool holder</b> gerade, mehrfach Vierkantaufnahme, Kühlmittel extern straight, multiple rectangular transverse, Coolant external	10
	<b>Werkzeughalter/Tool holder</b> gerade, mehrfach Vierkantaufnahme, Kühlmittel extern straight, multiple rectangular transverse, Coolant external	11
	<b>Werkzeughalter/Tool holder</b> gerade, mehrfach Vierkantaufnahme, Kühlmittel extern und zentral straight, multiple rectangular lengthwise, Coolant external and central	11
	<b>Werkzeughalter/Tool holder</b> abgewinkelt, links-rechts Vierkantaufnahme, Kühlmittel extern angular, left hand-right hand rectangular transverse, external coolant supply	12

##### Abstechwerkzeuge und Einstechwerkzeuge

##### Cut-off tool and plunging tool

	<b>Abstechhalter/Cut-off tool holder</b> Drehrichtung universal Kühlmittel extern und zentral Schwerhöhe H=26 direction of rotation universal external and central coolant supply tool height H=26	12
---	--	----

## (A) Feststehende Werkzeughalter Fixed tool holder

Seite/  
Page

### Zylinderbohrung Cylindrical chucks for drills/ mills

	<p><b>Bohrstangenhalter/Boring bar holder</b> abgewinkelt, links-rechts Zylinderaufnahme Ø40 Kühlmittel extern und zentral angular, left hand - right hand cylindrical chuck Ø40 external and central coolant supply</p>	13
	<p><b>Bohrstangenhalter/Boring bar holder</b> abgewinkelt, links-rechts Zylinderaufnahme Ø40 Kühlmittel extern und zentral angular, left hand - right hand cylindrical chuck Ø40 external and central coolant supply</p>	13
	<p><b>Bohrstangenhalter/Boring bar holder</b> abgewinkelt, links-rechts, mehrfach Zylinderaufnahme Ø25, Kühlmittel extern angular, left hand - right hand, multiple cylindrical chuck Ø25, external coolant supply</p>	14
	<p><b>Bohrstangenhalter/Boring bar holder</b> abgewinkelt, links-rechts, mehrfach Zylinderaufnahme Ø40, Kühlmittel extern und zentral angular, left hand - right hand, multiple cylindrical chuck Ø40, external and central coolant supply</p>	14
	<p><b>Bohrstangenhalter/Boring bar holder</b> abgewinkelt, links-rechts, mehrfach Zylinderaufnahme Ø32 Kühlmittel extern und zentral angular, left hand - right hand, multiple cylindrical chuck Ø32 external and central coolant supply</p>	15

### EPPINGER PSC EPPINGER PSC

	<p><b>Werkzeughalter/Tool holder</b> gerade Schnellwechselsystem, EPPINGER PSC 40, RH Kühlmittel extern und zentral angular, straight quick change, EPPINGER PSC 40, RH external and central coolant supply</p>	15
	<p><b>Werkzeughalter/Tool holder</b> gerade Schnellwechselsystem, EPPINGER PSC 40, LH Kühlmittel extern und zentral angular, straight quick change, EPPINGER PSC 40, LH external and central coolant supply</p>	16
	<p><b>Werkzeughalter/Tool holder</b> gerade, mehrfach Schnellwechselsystem, EPPINGER PSC 40, RH Kühlmittel extern und zentral straight, multiple quick change, EPPINGER PSC 40, RH external and central coolant supply</p>	16

## (A) Feststehende Werkzeughalter Fixed tool holder

Seite/  
Page

EPPINGER PSC  
EPPINGER PSC

	<p><b>Werkzeughalter/Tool holder</b> gerade, mehrfach Schnellwechselsystem, EPPINGER PSC 40, LH Kühlmittel extern und zentral straight, multiple quick change, EPPINGER PSC 40, LH external and central coolant supply</p>	<p>17</p>
	<p><b>Werkzeughalter/Tool holder</b> abgewinkelt Schnellwechselsystem, EPPINGER PSC 40, RH Kühlmittel extern und zentral angular quick change, EPPINGER PSC 40, RH external and central coolant supply</p>	<p>17</p>
	<p><b>Werkzeughalter/Tool holder</b> abgewinkelt Schnellwechselsystem, EPPINGER PSC 40, LH Kühlmittel extern und zentral angular quick change, EPPINGER PSC 40, LH external and central coolant supply</p>	<p>18</p>
	<p><b>Werkzeughalter/Tool holder</b> abgewinkelt Schnellwechselsystem, EPPINGER PSC 40, RH Kühlmittel extern und zentral angular quick change, EPPINGER PSC 40, RH external and central coolant supply</p>	<p>18</p>
	<p><b>Werkzeughalter/Tool holder</b> abgewinkelt Schnellwechselsystem, EPPINGER PSC 40, LH Kühlmittel extern und zentral angular quick change, EPPINGER PSC 40, LH external and central coolant supply</p>	<p>19</p>
	<p><b>Werkzeughalter/Tool holder</b> abgewinkelt, mehrfach Schnellwechselsystem, EPPINGER PSC 40, RH Kühlmittel extern und zentral angular, multiple quick change, EPPINGER PSC 40, RH external and central coolant supply</p>	<p>19</p>
	<p><b>Werkzeughalter/Tool holder</b> abgewinkelt, mehrfach Schnellwechselsystem, EPPINGER PSC 40, LH Kühlmittel extern und zentral angular, multiple quick change, EPPINGER PSC 40, LH external and central coolant supply</p>	<p>20</p>
	<p><b>Werkzeughalter/Tool holder</b> abgewinkelt, mehrfach Schnellwechselsystem, EPPINGER PSC 40, RH Kühlmittel extern und zentral angular, multiple quick change, EPPINGER PSC 40, RH external and central coolant supply</p>	<p>20</p>

## (A) Feststehende Werkzeughalter Fixed tool holder

Seite/  
Page

### Sonstige Eigenschaften other features

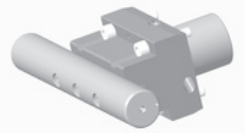


**Schutzstopfen/Blanking plug**

Bestellnummer/Part Number **7.073.475**

**21**

### Einstellen / Prüfen Adjustment / Examination



**Prüfdorn/Test mandrel**  
abgewinkelt, D40  
angular, D40

Bestellnummer/Part Number **7.173.570**

**21**

## (B) Angetriebene Werkzeughalter Rotary tool holder

Seite/  
Page

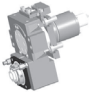
Spannzange / PRECI-FLEX®  
Collet chuck / PRECI-FLEX®

	<p><b>Bohr- Fräskopf/Drilling and milling head</b> gerade Spannzangenaufnahme, ER32A, PRECI-FLEX®, CC Kühlmittel extern straight collet chuck, ER32A, PRECI-FLEX®, CC external coolant supply</p>	Bestellnummer/Part Number <b>7.076.840</b>	<b>22</b>
	<p><b>Bohr- Fräskopf/Drilling and milling head</b> gerade Spannzangenaufnahme, ER32A, PRECI-FLEX®, CC Kühlmittel extern und zentral straight collet chuck, ER32A, PRECI-FLEX®, CC central coolant supply</p>	Bestellnummer/Part Number <b>7.076.770</b>	<b>22</b>
	<p><b>Bohr- Fräskopf/Drilling and milling head</b> gerade, links-rechts, versetzt Spannzangenaufnahme, ER25A, PRECI-FLEX®, CC Kühlmittel extern und zentral straight, left hand-right hand, offset collet chuck, ER25A, PRECI-FLEX®, CC external and central coolant supply</p>	Bestellnummer/Part Number <b>7.077.320</b>	<b>23</b>
	<p><b>Bohr- Fräskopf/Drilling and milling head</b> abgewinkelt, links-rechts Spannzangenaufnahme, ER32A, PRECI-FLEX®, CC Kühlmittel extern angular, left hand - right hand collet chuck, ER32A, PRECI-FLEX®, CC external coolant supply</p>	Bestellnummer/Part Number <b>7.076.845</b>	<b>23</b>
	<p><b>Bohr- Fräskopf/Drilling and milling head</b> abgewinkelt, doppelseitig Spannzangenaufnahme, ER32A, PRECI-FLEX®, CC, Kühlmittel extern angular, double sided collet chuck, ER32A, PRECI-FLEX®, CC, external coolant supply</p>	Bestellnummer/Part Number <b>7.076.900</b>	<b>24</b>
	<p><b>Bohr- Fräskopf/Drilling and milling head</b> abgewinkelt, links-rechts Spannzangenaufnahme, ER32A, PRECI-FLEX®, CC Kühlmittel extern und zentral angular, left hand - right hand collet chuck, ER32A, PRECI-FLEX®, CC external and central coolant supply</p>	Bestellnummer/Part Number <b>7.076.765</b>	<b>24</b>
	<p><b>Bohr- Fräskopf/Drilling and milling head</b> abgewinkelt, links-rechts Spannzangenaufnahme, ER32A, PRECI-FLEX®, CC Kühlmittel extern und zentral angular, left hand - right hand collet chuck, ER32A, PRECI-FLEX®, CC external and central coolant supply</p>	Bestellnummer/Part Number <b>7.078.530</b>	<b>25</b>
	<p><b>Bohr- Fräskopf/Drilling and milling head</b> gerade, winkelve stellbar Spannzangenaufnahme, ER20A, PRECI-FLEX®, CC Kühlmittel extern straight, angular adjustable collet chuck, ER20A, PRECI-FLEX®, CC external coolant supply</p>	Bestellnummer/Part Number <b>7.076.905</b>	<b>25</b>

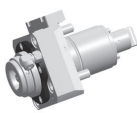
## (B) Angetriebene Werkzeughalter Rotary tool holder

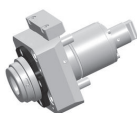
Seite/  
Page


Spannzange  
Collet chuck


	<p><b>Bohr- Fräskopf/Drilling and milling head</b> gerade, höhenverstellbar in Y Spannzangenaufnahme, ER25A, Kühlmittel extern straight, height adjustable in Y collet chuck, ER25A, external coolant supply</p>	<p>26</p>
<p>Bestellnummer/Part Number <b>7.174.511</b></p>		

EPPINGER PSC  
EPPINGER PSC

	<p><b>Bohr- Fräskopf/Drilling and milling head</b> gerade Schnellwechselsystem, EPPINGER PSC 40, CC Kühlmittel extern straight quick change, EPPINGER PSC 40, CC external coolant supply</p>	<p>26</p>
<p>Bestellnummer/Part Number <b>7.077.670</b></p>		

	<p><b>Bohr- Fräskopf/Drilling and milling head</b> gerade Schnellwechselsystem, EPPINGER PSC 40, CC Kühlmittel extern und zentral straight quick change, EPPINGER PSC 40, CC external and central coolant supply</p>	<p>27</p>
<p>Bestellnummer/Part Number <b>7.077.672</b></p>		

	<p><b>Bohr- Fräskopf/Drilling and milling head</b> abgewinkelt, links-rechts Schnellwechselsystem, EPPINGER PSC 40, CC Kühlmittel extern straight, angular, left hand - right hand quick change, EPPINGER PSC 40, CC external coolant supply</p>	<p>27</p>
<p>Bestellnummer/Part Number <b>7.077.674</b></p>		

	<p><b>Bohr- Fräskopf/Drilling and milling head</b> abgewinkelt, links-rechts Schnellwechselsystem, EPPINGER PSC 40, CC Kühlmittel extern und zentral straight, angular, left hand - right hand quick change, EPPINGER PSC 40, CC external and central coolant supply</p>	<p>28</p>
<p>Bestellnummer/Part Number <b>7.077.675</b></p>		

Schnellwechselsystem (z.B. : SK, BT, CAT)  
Quick change tooling systems

	<p>/Shaping Tool holder</p>	<p>28</p>
<p>Bestellnummer/Part Number <b>7.079.338</b></p>		

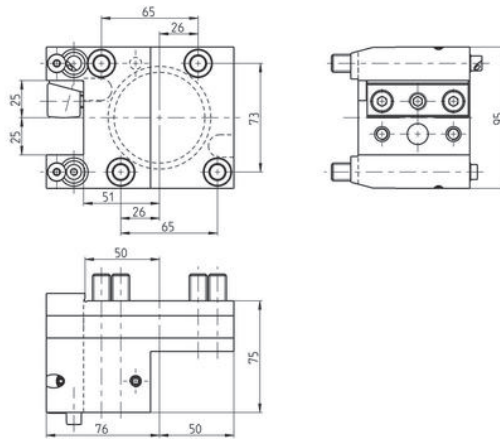
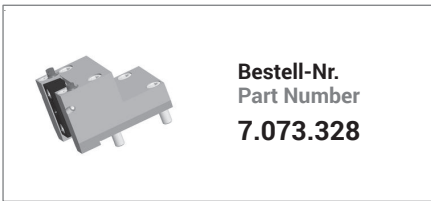
## (C) Adapter Adapter

29

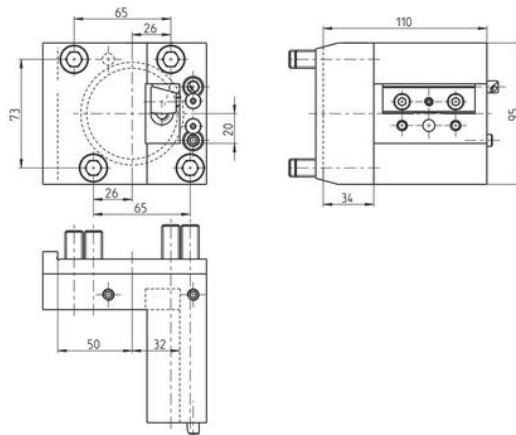
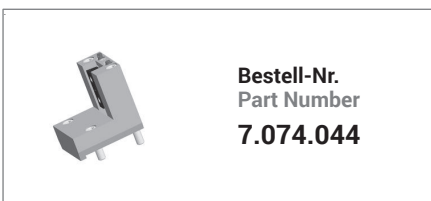
## (A) Feststehende Werkzeughalter Fixed tool holder

Drehmeißel  
Turning tools

Werkzeughalter, gerade, links versetzt Vierkantaufnahme, Kühlmittel extern  
Tool holder, straight, left hand offset rectangular transverse, external coolant supply



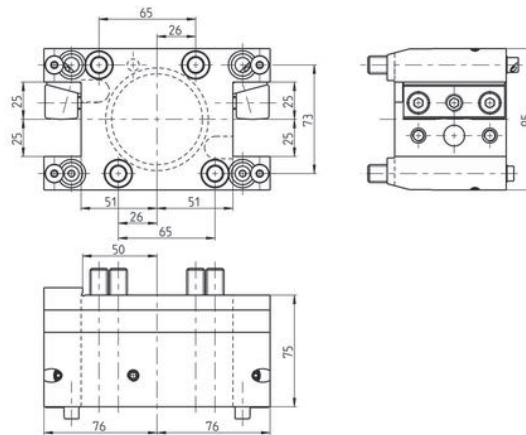
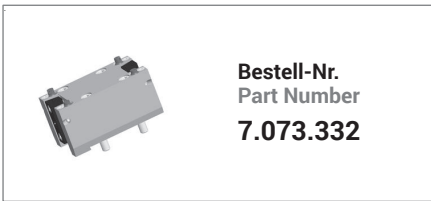
Werkzeughalter, gerade, links versetzt Vierkantaufnahme, Kühlmittel extern  
Tool holder, straight, left hand offset rectangular transverse, external coolant supply



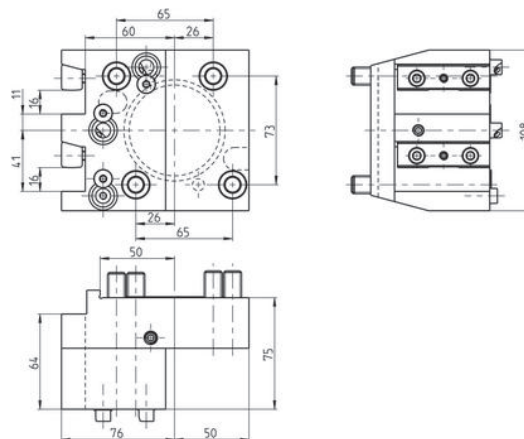
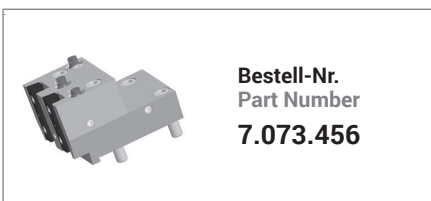
## (A) Feststehende Werkzeughalter Fixed tool holder

Drehmeißel  
Turning tools

Werkzeughalter, gerade, mehrfach Vierkantaufnahme, Kühlmittel extern  
Tool holder, straight, multiple rectangular transverse, Coolant external



Werkzeughalter, gerade, mehrfach Vierkantaufnahme, Kühlmittel extern  
Tool holder, straight, multiple rectangular transverse, Coolant external

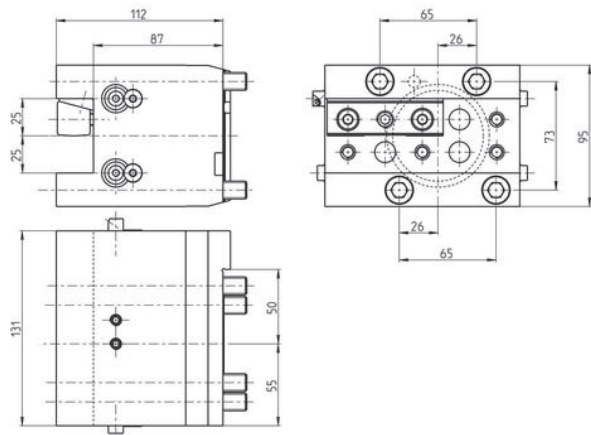
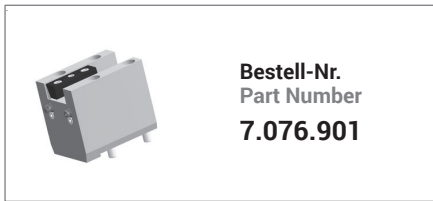




## (A) Feststehende Werkzeughalter Fixed tool holder

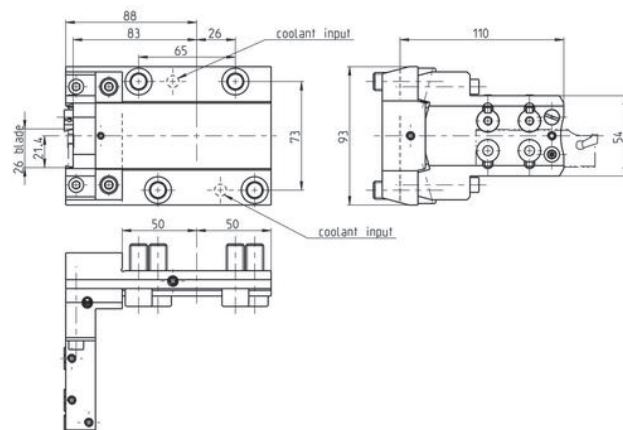
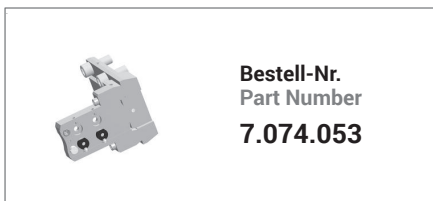
Drehmeißel  
Turning tools

Werkzeughalter, abgewinkelt, links-rechts Vierkantaufnahme, Kühlmittel extern  
Tool holder, angular, left hand-right hand rectangular transverse, external coolant supply



## Abstechwerkzeuge und Einstechwerkzeuge Cut-off tool and plunging tool

Abstechhalter, Drehrichtung universal Kühlmittel extern und zentral Schwerhöhe H=26  
Cut-off tool holder, direction of rotation universal external and central coolant supply tool height H=26



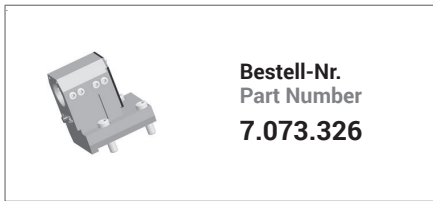
## (A) Feststehende Werkzeughalter Fixed tool holder

### Zylinderbohrung

Cylindrical chucks for drills/ mills

### Bohrstangenhalter, abgewinkelt, links-rechts Zylinderaufnahme Ø40 Kühlmittel extern und zentral

Boring bar holder, angular, left hand - right hand cylindrical chuck Ø40 external and central coolant supply

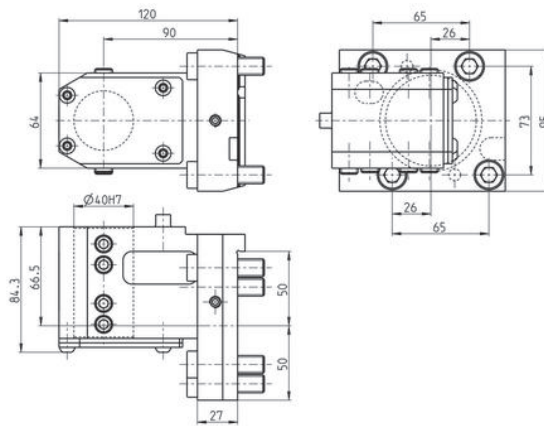


**Bestell-Nr.**  
Part Number  
**7.073.326**

### Zubehör Accessories

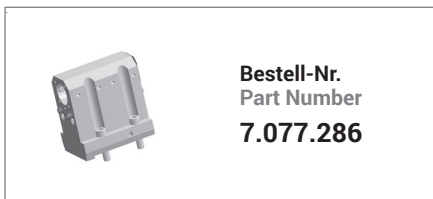
Reduzierbuchsen Ausführung F und M  
siehe Zubehör für Werkzeughalter Z5.1

Bushing Type F and M  
see Equipment for Toolholders Z5.1

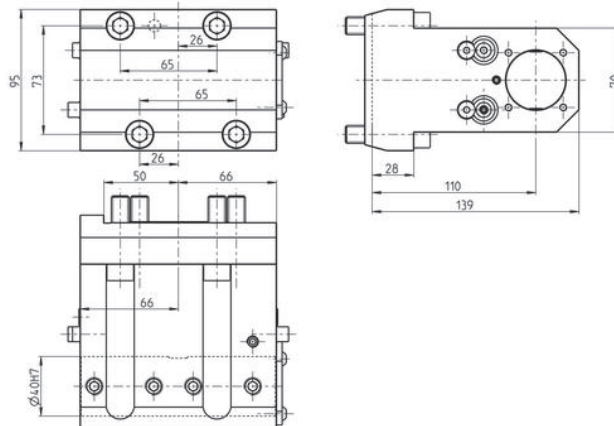


### Bohrstangenhalter, abgewinkelt, links-rechts Zylinderaufnahme Ø40 Kühlmittel extern und zentral

Boring bar holder, angular, left hand - right hand cylindrical chuck Ø40 external and central coolant supply



**Bestell-Nr.**  
Part Number  
**7.077.286**



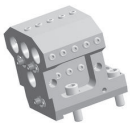
## (A) Feststehende Werkzeughalter Fixed tool holder

### Zylinderbohrung

Cylindrical chucks for drills/ mills

### Bohrstangenhalter, abgewinkelt, links-rechts, mehrfach Zylinderaufnahme Ø25, Kühlmittel extern

Boring bar holder, angular, left hand - right hand, multiple cylindrical chuck Ø25, external coolant supply

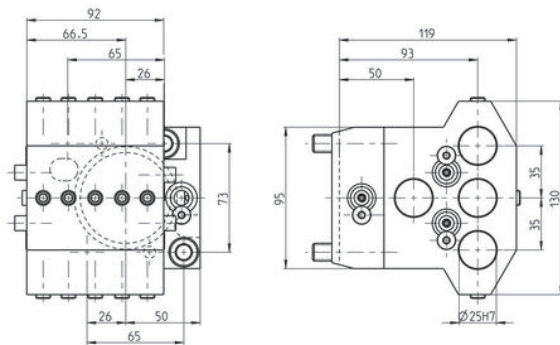


**Bestell-Nr.**  
Part Number  
**7.073.458**

### Zubehör Accessories

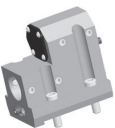
Reduzierbuchsen Ausführung E  
siehe Zubehör für Werkzeughalter Z5.1

Bushing Type E  
see Equipment for Toolholders Z5.1

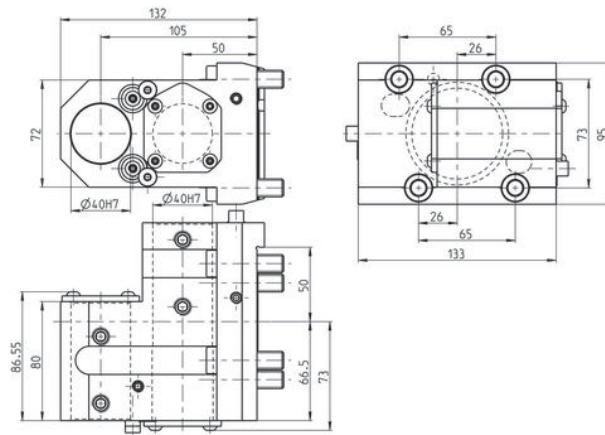


### Bohrstangenhalter, abgewinkelt, links-rechts, mehrfach Zylinderaufnahme Ø40, Kühlmittel extern und zentral

Boring bar holder, angular, left hand - right hand, multiple cylindrical chuck Ø40, external and central coolant supply



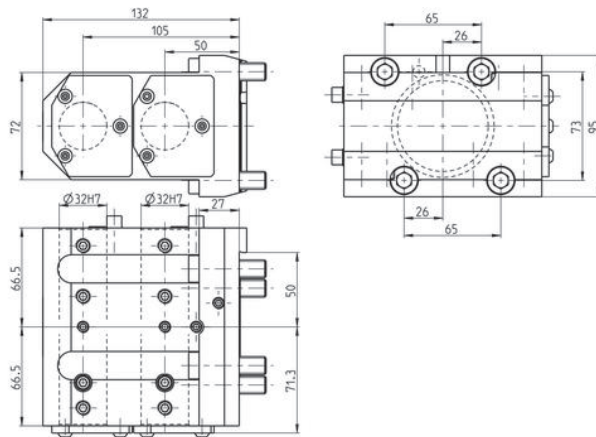
**Bestell-Nr.**  
Part Number  
**7.073.641**



## (A) Feststehende Werkzeughalter Fixed tool holder

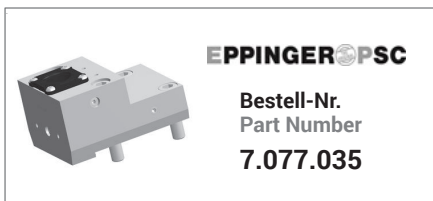
**Zylinderbohrung**  
Cylindrical chucks for drills/ mills

**Bohrstangenhalter, abgewinkelt, links-rechts, mehrfach Zylinderaufnahme Ø32 Kühlmittel extern und zentral**  
Boring bar holder, angular, left hand - right hand, multiple cylindrical chuck Ø32 external and central coolant supply



**EPPINGER PSC**  
EPPINGER PSC

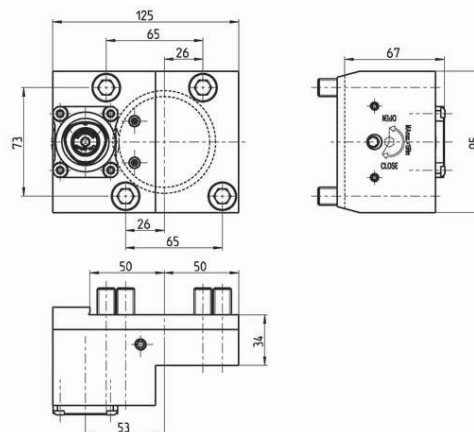
**Werkzeughalter, gerade Schnellwechselsystem, EPPINGER PSC 40, RH Kühlmittel extern und zentral**  
Tool holder, angular, straight quick change, EPPINGER PSC 40, RH external and central coolant supply



**Zubehör**  
Accessories

Rohrverschraubung 0.000.377

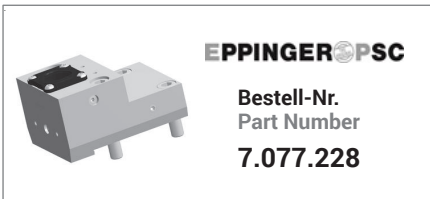
Coolant tubes 0.000.377



## (A) Feststehende Werkzeughalter Fixed tool holder

EPPINGER PSC  
EPPINGER PSC

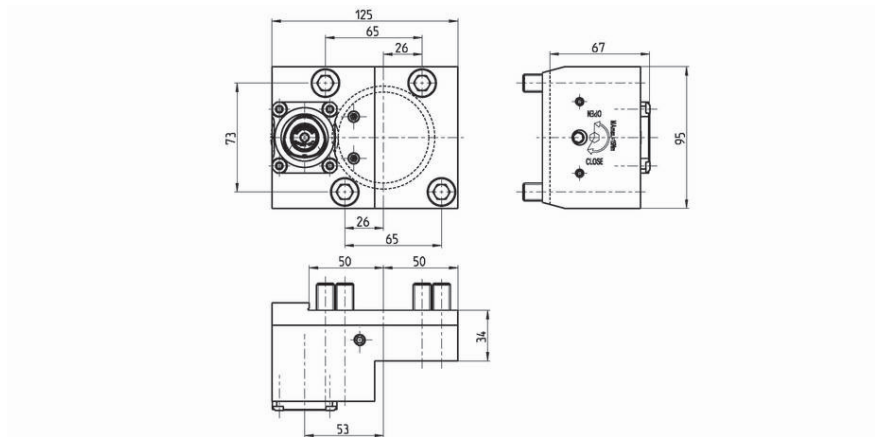
Werkzeughalter, gerade Schnellwechselsystem, EPPINGER PSC 40, LH Kühlmittel extern und zentral  
Tool holder, angular, straight quick change, EPPINGER PSC 40, LH external and central coolant supply



Zubehör  
Accessories

Rohrverschraubung 0.000.377

Coolant tubes 0.000.377



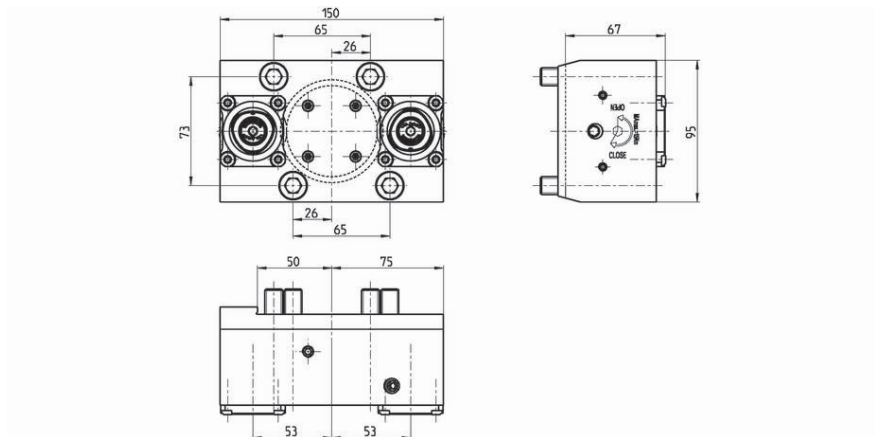
Werkzeughalter, gerade, mehrfach Schnellwechselsystem, EPPINGER PSC 40, RH Kühlmittel extern und zentral  
Tool holder, straight, multiple quick change, EPPINGER PSC 40, RH external and central coolant supply



Zubehör  
Accessories

Rohrverschraubung 0.000.377

Coolant tubes 0.000.377



## (A) Feststehende Werkzeughalter Fixed tool holder

EPPINGER PSC  
EPPINGER PSC

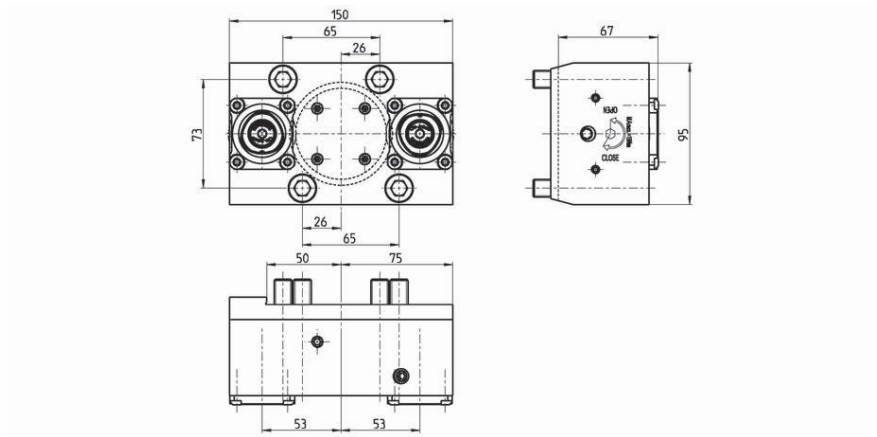
Werkzeughalter, gerade, mehrfach Schnellwechselsystem, EPPINGER PSC 40, LH Kühlmittel extern und zentral  
Tool holder, straight, multiple quick change, EPPINGER PSC 40, LH external and central coolant supply



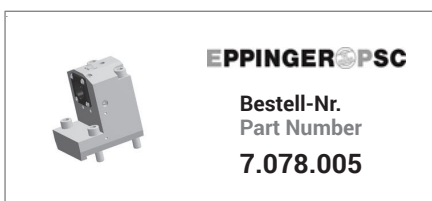
Zubehör  
Accessories

Rohrverschraubung 0.000.377

Coolant tubes 0.000.377



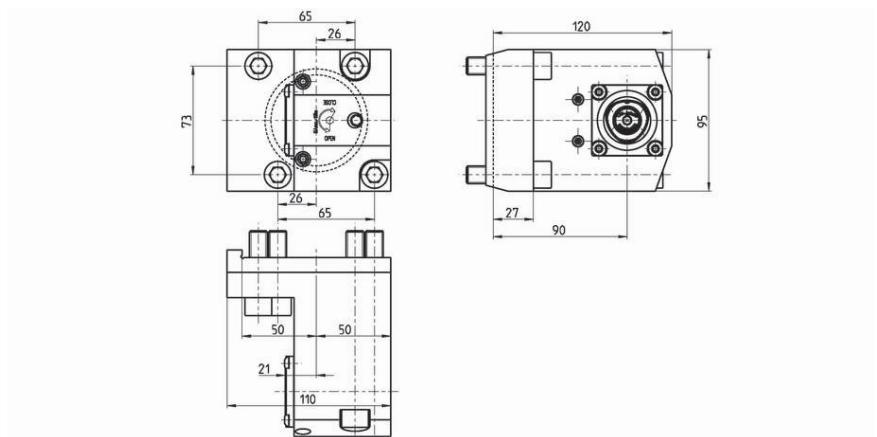
Werkzeughalter, abgewinkelt Schnellwechselsystem, EPPINGER PSC 40, RH Kühlmittel extern und zentral  
Tool holder, angular quick change, EPPINGER PSC 40, RH external and central coolant supply



Zubehör  
Accessories

Rohrverschraubung 0.000.377

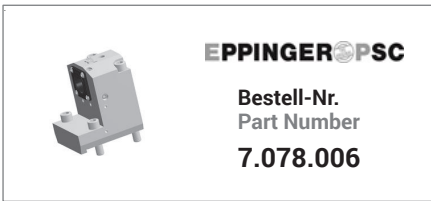
Coolant tubes 0.000.377



## (A) Feststehende Werkzeughalter Fixed tool holder

EPPINGER PSC  
EPPINGER PSC

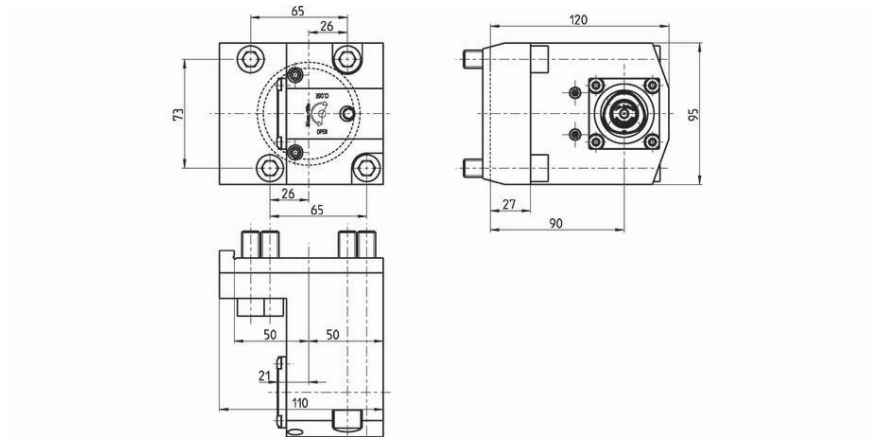
Werkzeughalter, abgewinkelt Schnellwechselsystem, EPPINGER PSC 40, LH Kühlmittel extern und zentral  
Tool holder, angular quick change, EPPINGER PSC 40, LH external and central coolant supply



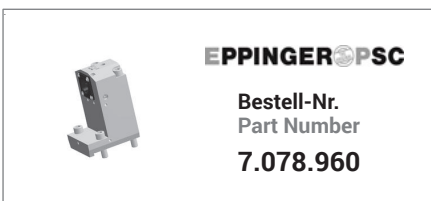
Zubehör  
Accessories

Rohrverschraubung 0.000.377

Coolant tubes 0.000.377



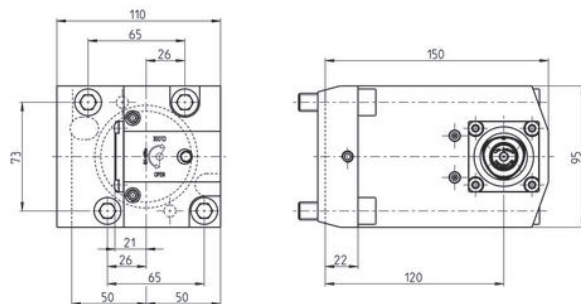
Werkzeughalter, abgewinkelt Schnellwechselsystem, EPPINGER PSC 40, RH Kühlmittel extern und zentral  
Tool holder, angular quick change, EPPINGER PSC 40, RH external and central coolant supply



Zubehör  
Accessories

Rohrverschraubung 0.000.377

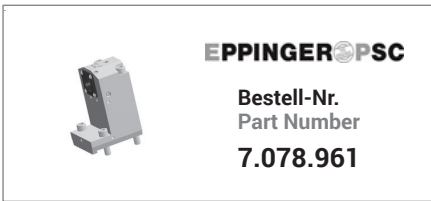
Coolant tubes 0.000.377



## (A) Feststehende Werkzeughalter Fixed tool holder

EPPINGER PSC  
EPPINGER PSC

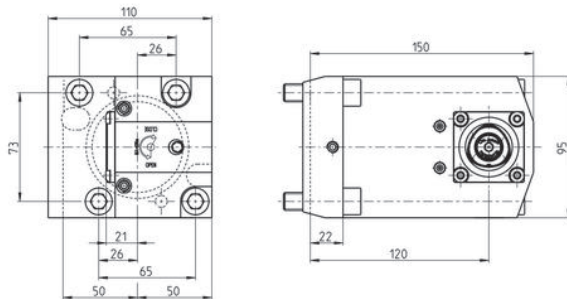
Werkzeughalter, abgewinkelt Schnellwechselsystem, EPPINGER PSC 40, LH Kühlmittel extern und zentral  
Tool holder, angular quick change, EPPINGER PSC 40, LH external and central coolant supply



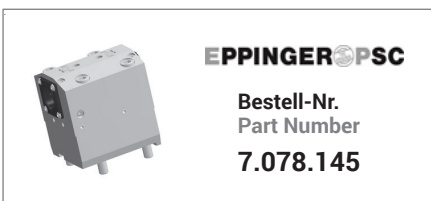
Zubehör  
Accessories

Rohrverschraubung 0.000.377

Coolant tubes 0.000.377



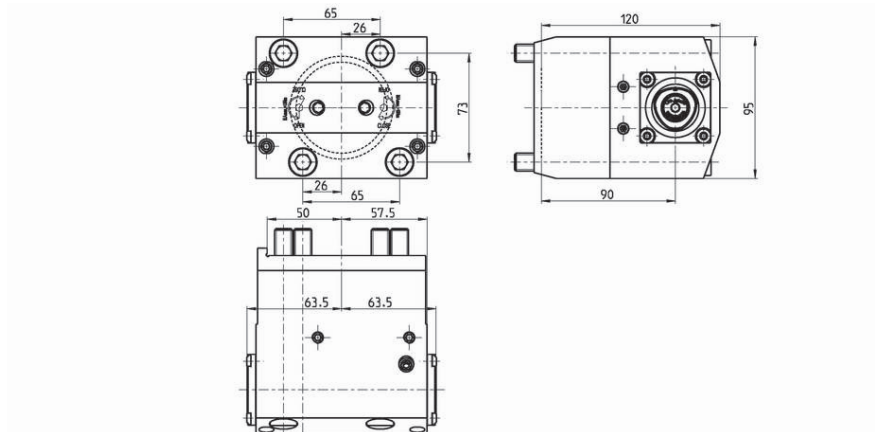
Werkzeughalter, abgewinkelt, mehrfach Schnellwechselsystem, EPPINGER PSC 40, RH Kühlmittel extern und zentral  
Tool holder, angular, multiple quick change, EPPINGER PSC 40, RH external and central coolant supply



Zubehör  
Accessories

Rohrverschraubung 0.000.377

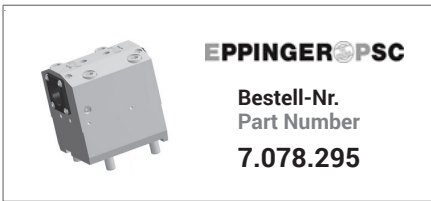
Coolant tubes 0.000.377



## (A) Feststehende Werkzeughalter Fixed tool holder

EPPINGER PSC  
EPPINGER PSC

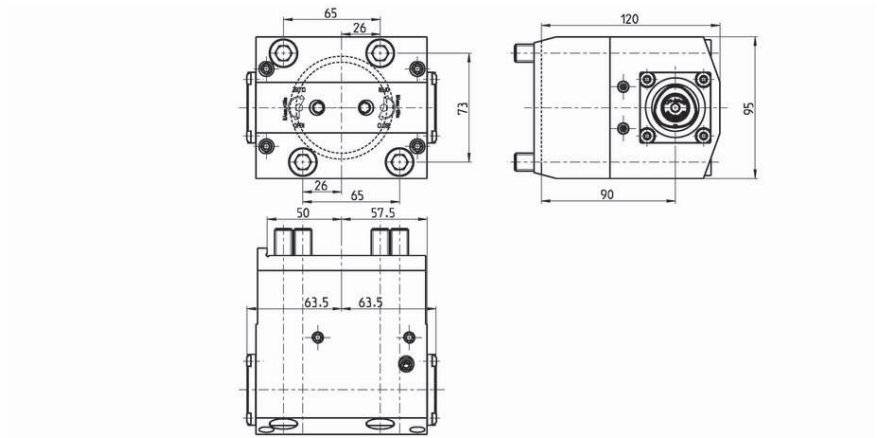
Werkzeughalter, abgewinkelt, mehrfach Schnellwechselsystem, EPPINGER PSC 40, LH Kühlmittel extern und zentral  
Tool holder, angular, multiple quick change, EPPINGER PSC 40, LH external and central coolant supply



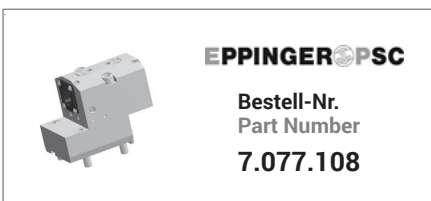
Zubehör  
Accessories

Rohrverschraubung 0.000.377

Coolant tubes 0.000.377



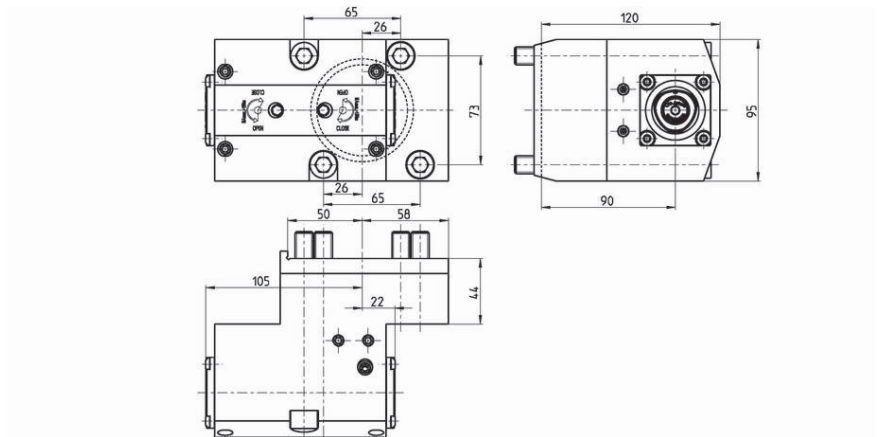
Werkzeughalter, abgewinkelt, mehrfach Schnellwechselsystem, EPPINGER PSC 40, RH Kühlmittel extern und zentral  
Tool holder, angular, multiple quick change, EPPINGER PSC 40, RH external and central coolant supply



Zubehör  
Accessories

Rohrverschraubung 0.000.377

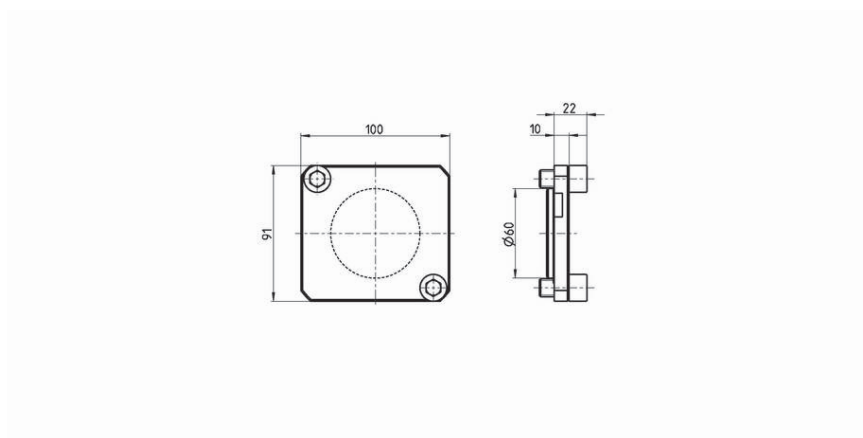
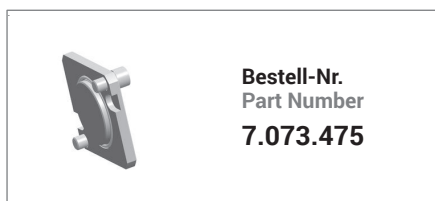
Coolant tubes 0.000.377



## (A) Feststehende Werkzeughalter Fixed tool holder

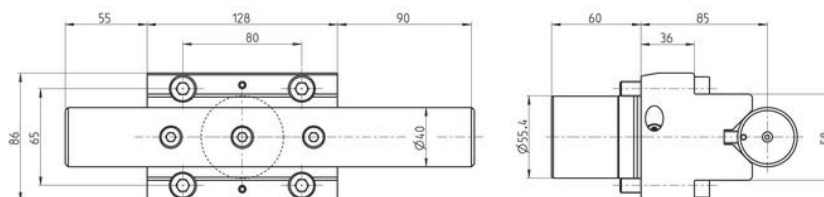
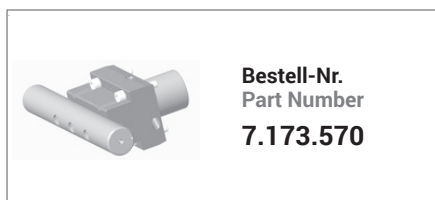
Sonstige Eigenschaften  
other features

Schutzstopfen  
Blanking plug



Einstellen / Prüfen  
Adjustment / Examination

Prüfdorn, abgewinkelt, D40  
Test mandrel, angular, D40



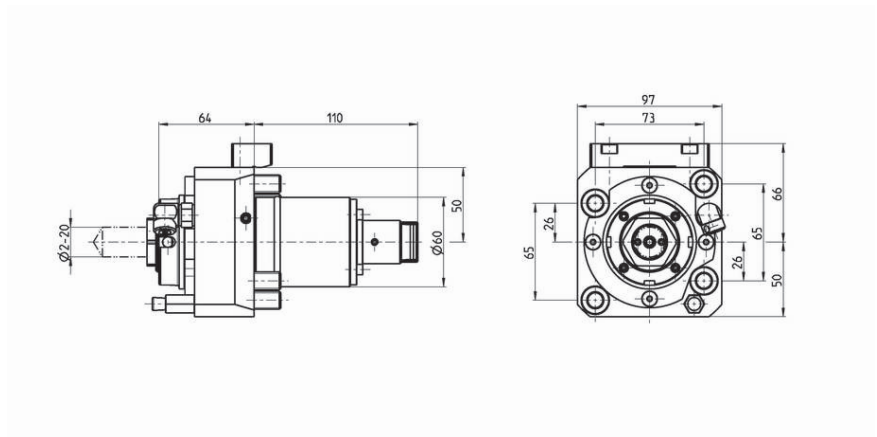
## (B) Angetriebene Werkzeughalter Rotary tool holder

Spannzange / PRECI-FLEX®  
Collet chuck / PRECI-FLEX®

Bohr- Fräskopf, gerade Spannzangenaufnahme, ER32A, PRECI-FLEX®, CC Kühlmittel extern  
Drilling and milling head, straight collet chuck, ER32A, PRECI-FLEX®, CC external coolant supply



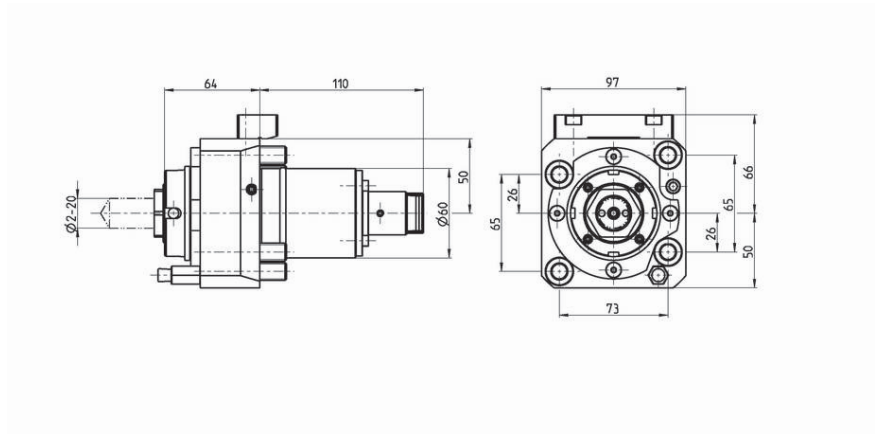
Übersetzung  
Ratio **1:1**  
Eingangsdrehzahl  
rpm at Input **max. 6000 1/min**  
Ausgangsdrehzahl  
rpm at Output **max. 6000 1/min**  
Ausgangsdrehmoment  
Torque as Output **max. 70 Nm**  
Drehrichtung  
Direction of Rotation



Bohr- Fräskopf, gerade Spannzangenaufnahme, ER32A, PRECI-FLEX®, CC Kühlmittel extern und zentral  
Drilling and milling head, straight collet chuck, ER32A, PRECI-FLEX®, CC central coolant supply



Übersetzung  
Ratio **1:1**  
Eingangsdrehzahl  
rpm at Input **max. 6000 1/min**  
Ausgangsdrehzahl  
rpm at Output **max. 6000 1/min**  
Ausgangsdrehmoment  
Torque as Output **max. 70 Nm**  
Drehrichtung  
Direction of Rotation



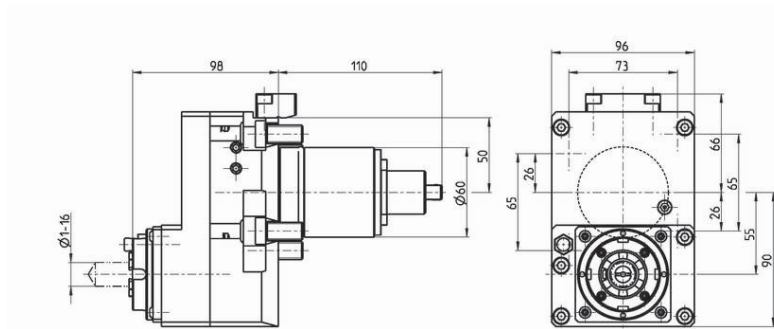
## (B) Angetriebene Werkzeughalter Rotary tool holder

Spannzange / PRECI-FLEX®  
Collet chuck / PRECI-FLEX®

**Bohr- Fräskopf, gerade, links-rechts, versetzt Spannzangenaufnahme, ER25A, PRECI-FLEX®, CC Kühlmittel extern und zentral**  
Drilling and milling head, straight, left hand-right hand, offset collet chuck, ER25A, PRECI-FLEX®, CC external and central coolant supply



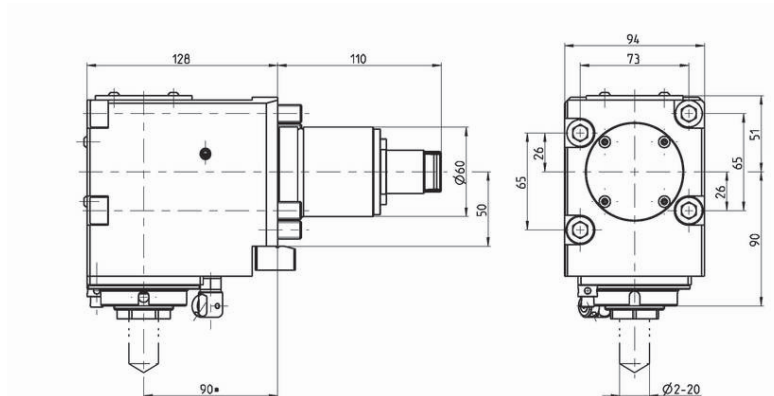
Übersetzung  
Ratio **1:3**  
Eingangsdrehzahl  
rpm at Input **max. 6000 1/min**  
Ausgangsdrehzahl  
rpm at Output **max. 18000 1/min**  
Ausgangsdrehmoment  
Torque as Output **max. 20 Nm**  
Drehrichtung  
Direction of Rotation



**Bohr- Fräskopf, abgewinkelt, links-rechts Spannzangenaufnahme, ER32A, PRECI-FLEX®, CC Kühlmittel extern**  
Drilling and milling head, angular, left hand - right hand collet chuck, ER32A, PRECI-FLEX®, CC external coolant supply



Übersetzung  
Ratio **1:1**  
Eingangsdrehzahl  
rpm at Input **max. 6000 1/min**  
Ausgangsdrehzahl  
rpm at Output **max. 6000 1/min**  
Ausgangsdrehmoment  
Torque as Output **max. 70 Nm**  
Drehrichtung  
Direction of Rotation





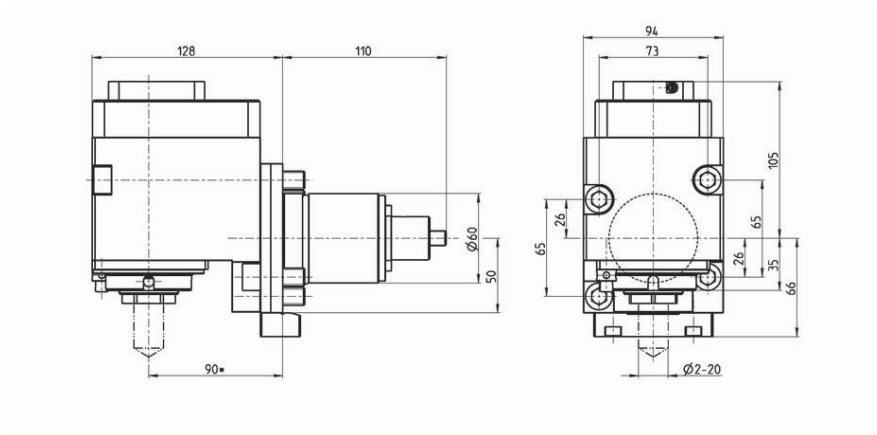
## (B) Angetriebene Werkzeughalter Rotary tool holder

Spannzange / PRECI-FLEX®  
Collet chuck / PRECI-FLEX®

Bohr- Fräskopf, abgewinkelt, links-rechts Spannzangenaufnahme, ER32A, PRECI-FLEX®, CC Kühlmittel extern und zentral  
Drilling and milling head, angular, left hand - right hand collet chuck, ER32A, PRECI-FLEX®, CC external and central coolant supply



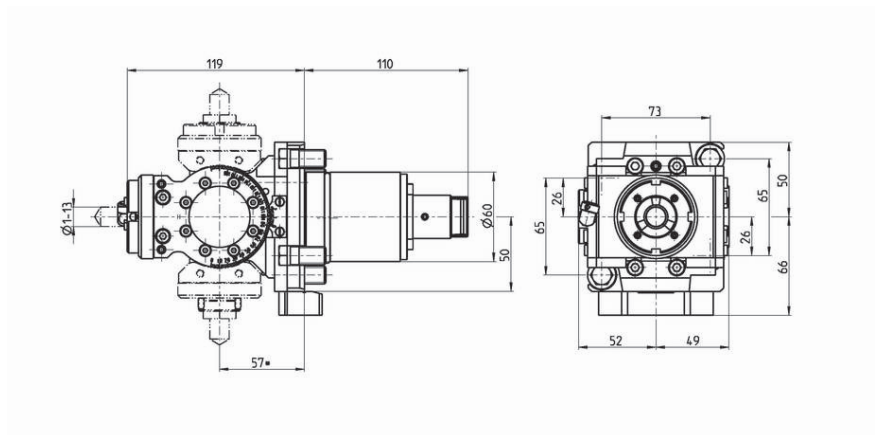
Übersetzung  
Ratio **1:1**  
Eingangsdrehzahl  
rpm at Input **max. 6000 1/min**  
Ausgangsdrehzahl  
rpm at Output **max. 6000 1/min**  
Ausgangsdrehmoment  
Torque as Output **max. 70 Nm**  
Drehrichtung  
Direction of Rotation



Bohr- Fräskopf, gerade, winkelverstellbar Spannzangenaufnahme, ER20A, PRECI-FLEX®, CC Kühlmittel extern  
Drilling and milling head, straight, angular adjustable collet chuck, ER20A, PRECI-FLEX®, CC external coolant supply



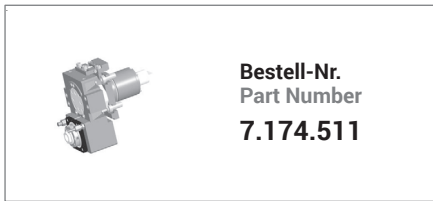
Übersetzung  
Ratio **1:1**  
Eingangsdrehzahl  
rpm at Input **max. 6000 1/min**  
Ausgangsdrehzahl  
rpm at Output **max. 6000 1/min**  
Ausgangsdrehmoment  
Torque as Output **max. 13 Nm**  
Drehrichtung  
Direction of Rotation



## (B) Angetriebene Werkzeughalter Rotary tool holder

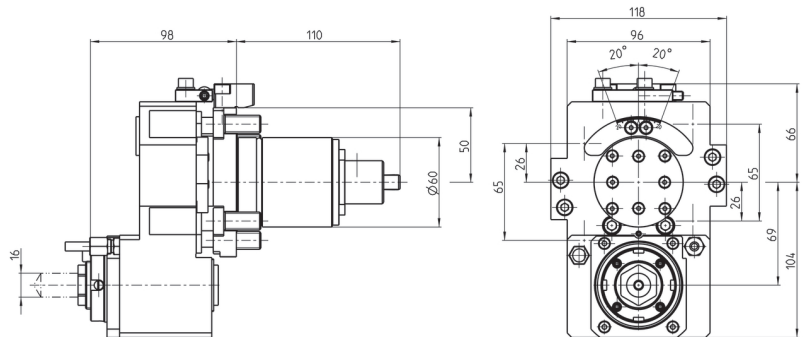
**Spannzange**  
Collet chuck

**Bohr- Fräskopf, gerade, höhenverstellbar in Y Spannzangenaufnahme, ER25A, Kühlmittel extern**  
Drilling and milling head, straight, height adjustable in Y collet chuck, ER25A, external coolant supply



**Bestell-Nr.**  
Part Number  
**7.174.511**

Übersetzung  
Ratio **1:1**  
Eingangsdrehzahl  
rpm at Input **max. 6000 1/min**  
Ausgangsdrehzahl  
rpm at Output **max. 6000 1/min**  
Ausgangsdrehmoment  
Torque as Output **max. 25 Nm**  
Drehrichtung  
Direction of Rotation



**EPPINGER PSC**  
EPPINGER PSC

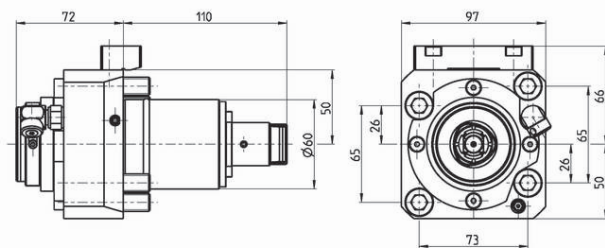
**Bohr- Fräskopf, gerade Schnellwechselsystem, EPPINGER PSC 40, CC Kühlmittel extern**  
Drilling and milling head, straight quick change, EPPINGER PSC 40, CC external coolant supply



**EPPINGER PSC**

**Bestell-Nr.**  
Part Number  
**7.077.670**

Übersetzung  
Ratio **1:1**  
Eingangsdrehzahl  
rpm at Input **max. 6000 1/min**  
Ausgangsdrehzahl  
rpm at Output **max. 6000 1/min**  
Ausgangsdrehmoment  
Torque as Output **max. 70 Nm**  
Drehrichtung  
Direction of Rotation



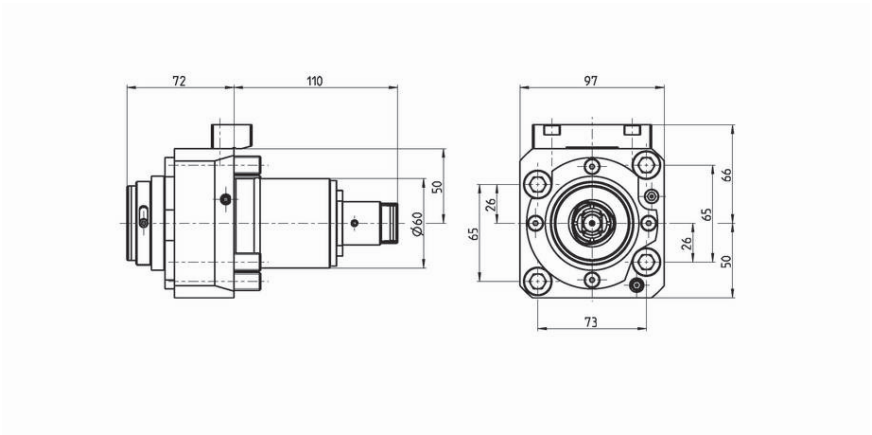
## (B) Angetriebene Werkzeughalter Rotary tool holder

EPPINGER PSC  
EPPINGER PSC

**Bohr- Fräskopf, gerade Schnellwechselsystem, EPPINGER PSC 40, CC Kühlmittel extern und zentral**  
Drilling and milling head, straight quick change, EPPINGER PSC 40, CC external and central coolant supply



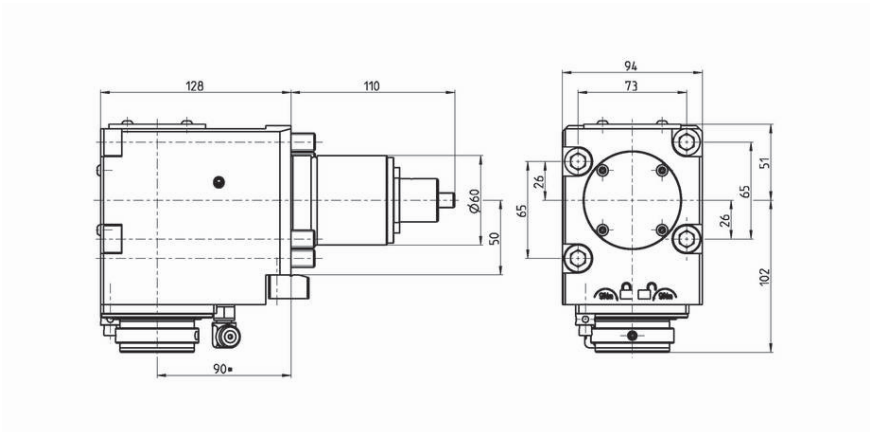
Übersetzung  
Ratio **1:1**  
Eingangsdrehzahl  
rpm at Input **max. 6000 1/min**  
Ausgangsdrehzahl  
rpm at Output **max. 6000 1/min**  
Ausgangsdrehmoment  
Torque as Output **max. 70 Nm**  
Drehrichtung  
Direction of Rotation



**Bohr- Fräskopf, abgewinkelt, links-rechts Schnellwechselsystem, EPPINGER PSC 40, CC Kühlmittel extern**  
Drilling and milling head, straight, angular, left hand - right hand quick change, EPPINGER PSC 40, CC external coolant supply



Übersetzung  
Ratio **1:1**  
Eingangsdrehzahl  
rpm at Input **max. 6000 1/min**  
Ausgangsdrehzahl  
rpm at Output **max. 6000 1/min**  
Ausgangsdrehmoment  
Torque as Output **max. 70 Nm**  
Drehrichtung  
Direction of Rotation



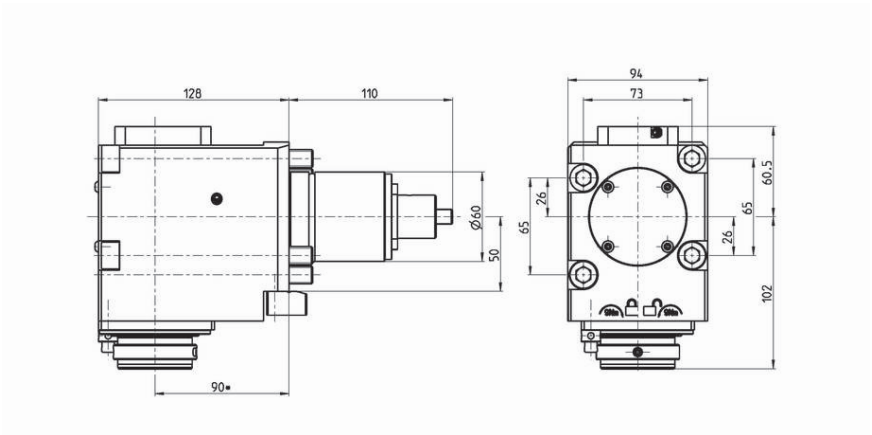
## (B) Angetriebene Werkzeughalter Rotary tool holder

EPPINGER PSC  
EPPINGER PSC

**Bohr- Fräskopf, abgewinkelt, links-rechts Schnellwechselsystem, EPPINGER PSC 40, CC Kühlmittel extern und zentral**  
Drilling and milling head, straight, angular, left hand - right hand quick change, EPPINGER PSC 40, CC external and central coolant supply



Übersetzung  
Ratio **1:1**  
Eingangsdrehzahl  
rpm at Input **max. 6000 1/min**  
Ausgangsdrehzahl  
rpm at Output **max. 6000 1/min**  
Ausgangsdrehmoment  
Torque as Output **max. 70 Nm**  
Drehrichtung  
Direction of Rotation

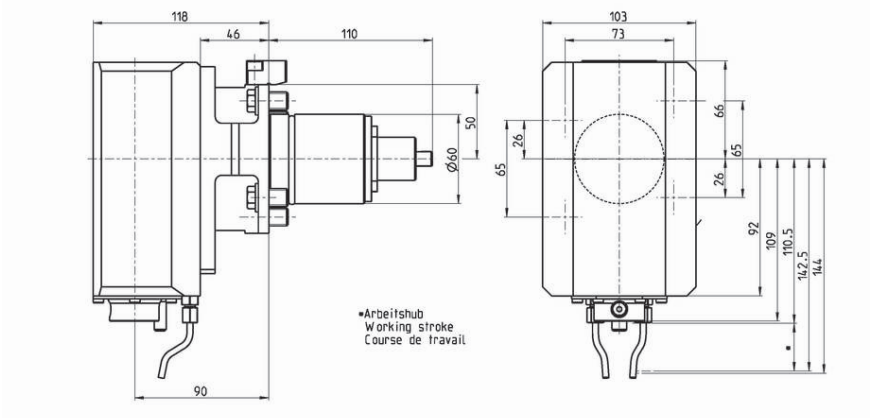


**Schnellwechselsystem (z.B. : SK, BT, CAT)**  
Quick change tooling systems

Shaping Tool holder



Übersetzung  
Ratio **1:1**  
Eingangsdrehzahl  
rpm at Input **max. 1000 1/min**  
Ausgangsdrehzahl  
rpm at Output **max. 1000 1/min**  
Ausgangsdrehmoment  
Torque as Output **max. 25 Nm**



## (C) Adapter Adapter

### 01 Spannzangenaufnahme Collet Chuck



Adapter	Bestell-Nr./Part Number
16 mm	2001-0089
16 mm	2501-0080
20 mm	2001-0090
20 mm	2501-0349
25 mm	2501-0081
25 mm	3201-0026
25 mm	3201-1034
32 mm	3201-0027

### 02 Spannzangenaufnahme lang Collet Chuck extended



Adapter	Bestell-Nr./Part Number
8 mm	2002-0944
11 mm	2002-0092
11 mm	2002-0666
11 mm	2502-0082
11 mm	2502-0419
16 mm	2002-0549
16 mm	2002-0550
16 mm	2502-0498
16 mm	2502-1056
16 mm	2502-1163
16 mm	3202-0025
16 mm	3202-0397
20 mm	3202-1204

### 03 Weldon kurz Weldon short



Adapter	Bestell-Nr./Part Number
4 mm	2003-0401
5 mm	2503-1118
5 mm	3203-0274
6 mm	2003-0094
6 mm	2003-0344
6 mm	2503-0056
6 mm	2503-0061
6 mm	3203-0001
6 mm	3203-0336
1/4"	2003-0097
1/4"	2503-0099
1/4"	3203-0103
8 mm	2003-0095
8 mm	2003-0345
8 mm	2503-0057
8 mm	3203-0002
8 mm	3203-0337
3/8"	2003-0098
3/8"	2503-0100
3/8"	3203-0104
10 mm	2003-0096
10 mm	2003-0346
10 mm	2503-0058
10 mm	3203-0003
10 mm	3203-0338
11 mm	3203-0446
12 mm	2003-0150
12 mm	2003-0347
12 mm	2503-0059
12 mm	2503-0062
12 mm	3203-0004
12 mm	3203-0339
1/2"	2003-0151
1/2"	2503-0101
1/2"	3203-0105
14 mm	2503-0278
14 mm	3203-0275
14 mm	3203-0340
5/8"	2503-0102
5/8"	3203-0106
16 mm	2503-0060
16 mm	2503-0063
16 mm	3203-0005
16 mm	3203-0341
18 mm	3203-0321
18 mm	3203-0342
3/4"	3203-0107

Adapter	Bestell-Nr./Part Number
20 mm	3203-0033
20 mm	3203-0343

### 04 Weldon lang Weldon extended



Adapter	Bestell-Nr./Part Number
4 mm	2504-0667
6 mm	2004-0181
6 mm	2504-0061
6 mm	3204-0006
6 mm	3204-0398
6 mm	3204-1062
1/4"	2004-0185
1/4"	2504-0188
1/4"	3204-0192
8 mm	2004-0182
8 mm	2504-0062
8 mm	3204-0007
8 mm	3204-0399
8 mm	3204-1063
3/8"	2004-0186
3/8"	2504-0189
3/8"	3204-0193
3/8"	3204-0196
10 mm	2004-0183
10 mm	2504-0063
10 mm	2504-0546
10 mm	3204-0008
10 mm	3204-0400
10 mm	3204-1064
12 mm	2004-0184
12 mm	2504-0064
12 mm	2504-0547
12 mm	3204-0009
1/2"	2004-0187
1/2"	2504-0190
1/2"	3204-0194
14 mm	2004-0320
14 mm	2504-0325
14 mm	3204-0499
5/8"	2004-0700
5/8"	2504-0191
5/8"	3204-0195
16 mm	2004-0332
16 mm	2504-0065
16 mm	2504-0548
16 mm	3204-0010

## (C) Adapter Adapter

Adapter	Bestell-Nr./Part Number
18 mm	2504-0300
18 mm	3204-0453
3/4"	2504-0323
20 mm	2504-0301
20 mm	3204-0034
25 mm	2504-0445
25 mm	3204-0279
25 mm	3204-0656
1"	3204-0409

### 05 Whistle Notch kurz Whistle Notch short



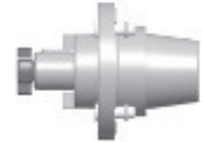
Adapter	Bestell-Nr./Part Number
5 mm	3205-0283
6 mm	2005-0121
6 mm	2505-0066
6 mm	3205-0044
6 mm	3205-0134
1/4"	2005-0124
1/4"	2505-0126
1/4"	3205-0130
8 mm	2005-0122
8 mm	2505-0067
8 mm	3205-0045
3/8"	2005-0125
3/8"	2505-0127
3/8"	3205-0131
10 mm	2005-0123
10 mm	2505-0068
10 mm	3205-0046
12 mm	2005-0148
12 mm	2505-0069
12 mm	3205-0047
1/2"	2005-0149
1/2"	2505-0128
1/2"	3205-0132
14 mm	2505-0282
5/8"	2505-0129
5/8"	3205-0133
16 mm	2505-0070
16 mm	3205-0048
18 mm	3205-0329
3/4"	3205-0281
20 mm	3205-0049

### 06 Whistle Notch lang Whistle Notch extended



Adapter	Bestell-Nr./Part Number
6 mm	2006-0152
6 mm	2506-0071
6 mm	3206-0050
1/4"	2006-0156
1/4"	2506-0159
1/4"	3206-0163
8 mm	2006-0153
8 mm	2506-0072
8 mm	3206-0051
3/8"	2006-0157
3/8"	2506-0160
3/8"	3206-0164
10 mm	2006-0154
10 mm	2506-0073
10 mm	3206-0052
12 mm	2006-0155
12 mm	2506-0074
12 mm	3206-0053
1/2"	2006-0158
1/2"	2506-0161
1/2"	3206-0165
14 mm	2006-0328
14 mm	2506-0326
14 mm	3206-0410
5/8"	2006-0701
5/8"	2506-0162
5/8"	3206-0166
16 mm	2506-0075
16 mm	3206-0054
18 mm	2506-0327
18 mm	3206-0451
3/4"	2506-0324
3/4"	3206-0167
20 mm	2506-0322
20 mm	3206-0055
25 mm	3206-0280

### 07 Fräsdorn Milling Arbor



Adapter	Bestell-Nr./Part Number
1/2"	2007-0235
1/2"	2507-0236
1/2"	3207-0240
13 mm	2507-0317
14 mm	2007-1091
16 mm	2007-0234
16 mm	2007-0962
16 mm	2507-0083
16 mm	2507-0394
16 mm	3207-0023
16 mm	3207-1067
3/4"	2507-0262
3/4"	3207-0237
22 mm	2007-0412
22 mm	2507-0084
22 mm	2507-0596
22 mm	2507-0669
22 mm	3207-0024
22 mm	3207-0420
22 mm	3207-1068
22 mm	3207-1155
27 mm	2507-0395
27 mm	3207-0318
27 mm	3207-0331
32 mm	2507-0406
32 mm	3207-0585

### 08 Bohrstangenaufnahme Adaptor for Boring Bars

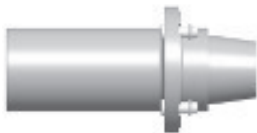


Adapter	Bestell-Nr./Part Number
6 mm	2008-0217
6 mm	2508-0335
6 mm	3208-0396
1/4"	2008-0221
8 mm	2008-0218
8 mm	2508-0076

## (C) Adapter Adapter

Adapter	Bestell-Nr./Part Number
8 mm	3208-0028
3/8"	2008-0222
3/8"	2508-0210
3/8"	3208-0213
10 mm	2008-0219
10 mm	2508-0077
10 mm	3208-0029
12 mm	2008-0220
12 mm	2508-0078
12 mm	3208-0030
1/2"	2008-0223
1/2"	2508-0211
1/2"	3208-0214
14 mm	2008-0333
5/8"	2508-0212
5/8"	3208-0215
16 mm	2008-0334
16 mm	2508-0079
16 mm	2508-0316
16 mm	3208-0031
3/4"	3208-0216
20 mm	3208-0032
22 mm	3208-0431
25 mm	3208-0319

### 09 Rohling Blank



Adapter	Bestell-Nr./Part Number
27 mm	2009-0242
30 mm	2509-0085
38 mm	3209-0012
38 mm	3209-0330
40 mm	2509-0430
50 mm	2509-0975

### 10 Prüfdorn Test Mandrel



Adapter	Bestell-Nr./Part Number
20 mm	2010-0246
20 mm	2010-0247
20 mm	2510-0086
20 mm	2510-0087
20 mm	3210-0011
20 mm	3210-0088

### 13 Dehnspannfutter Hydraulic Chuck



Adapter	Bestell-Nr./Part Number
12 mm	2013-0311
12 mm	2513-0315
12 mm	3213-1196
20 mm	3213-0309

### 14 Schrumpffutter/Press Fit Shrink Fit/Press Fit



Adapter	Bestell-Nr./Part Number
6 mm	2014-0350
6 mm	2514-0354
6 mm	2514-0513
6 mm	2514-0997
6 mm	3214-0360
1/4"	3214-0382
8 mm	2014-0351

Adapter	Bestell-Nr./Part Number
8 mm	2514-0355
8 mm	2514-0514
8 mm	2514-0998
8 mm	3214-0361
3/8"	3214-0383
10 mm	2014-0352
10 mm	2514-0356
10 mm	2514-0515
10 mm	2514-0999
10 mm	3214-0362
12 mm	2014-0353
12 mm	2514-0357
12 mm	2514-1000
12 mm	3214-0363
14 mm	2514-0358
14 mm	3214-0364
5/8"	3214-0385
16 mm	2514-0359
16 mm	3214-0365
18 mm	3214-0366
20 mm	3214-0367

### 15 Spannzangenaufnahme kurz Collet Nose short



Adapter	Bestell-Nr./Part Number
11 mm	2015-0403
20 mm	2515-0404
20 mm	3215-0407
20 mm	3215-0589
25 mm	3215-0405

### 17 Adapter für verschiedene Schnittstellen Adapter for various Interfaces



Adapter	Bestell-Nr./Part Number
05 mm	2517-1147
05 mm	2517-1151

**(C) Adapter**  
**Adapter**

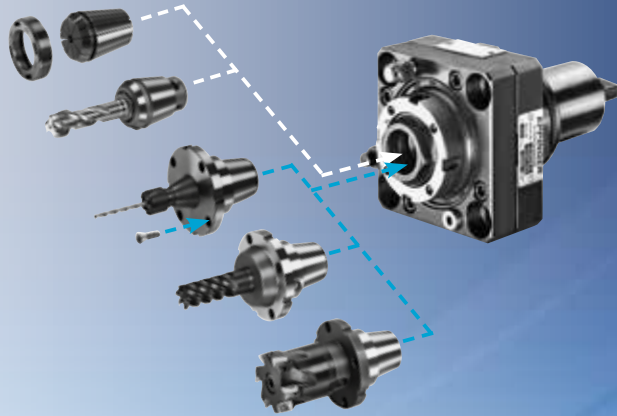
<b>Adapter</b>	<b>Bestell-Nr./Part Number</b>
05 mm	3217-1149
05 mm	3217-1153
6 mm	2017-0893
6 mm	2517-0803
06 mm	2517-1148
06 mm	2517-1152
06 mm	3217-1150
06 mm	3217-1154
8 mm	2017-0894
8 mm	2517-0804
8 mm	2517-1104
08 mm	2517-1128
08 mm	2517-1131
8 mm	3217-0805
8 mm	3217-1113
08 mm	3217-1135
08 mm	3217-1138
10 mm	2017-0895
10 mm	2517-0725
10 mm	2517-1105
10 mm	2517-1129
10 mm	2517-1132
10 mm	3217-0806
10 mm	3217-1114
10 mm	3217-1136
10 mm	3217-1139
12 mm	2017-0896
12 mm	2517-0555
12 mm	2517-1106
12 mm	2517-1130
12 mm	2517-1133
12 mm	3217-0807
12 mm	3217-0992
12 mm	3217-1066
12 mm	3217-1115
12 mm	3217-1137
12 mm	3217-1140
1/2"	3217-0712
15 mm	2017-0444
15 mm	2517-1018
15 mm	2517-1121
15 mm	2517-1182
15 mm	3217-1124
15 mm	3217-1183
16 mm	2517-0552
16 mm	2517-1107
16 mm	3217-0808
16 mm	3217-1116
17 mm	2517-1122
17 mm	3217-1125
19 mm	2517-1123
19 mm	3217-1126
20 mm	2517-0521
20 mm	2517-0580
20 mm	3217-1089

## Unsere Werkzeugsysteme Our Tooling Solutions

### PRECIFLEX®

Das modulare System von Eppinger eröffnet Ihnen hinsichtlich Präzision, Flexibilität und Wirtschaftlichkeit völlig neue Dimensionen. Seine Schnittstelle basiert auf der bekannten Standard-Spannzangen-Aufnahme.

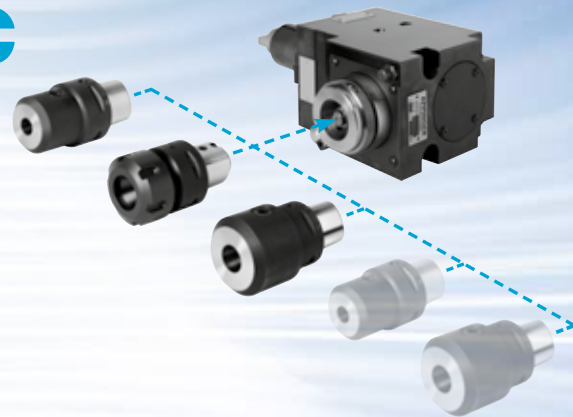
Eppinger's modular system adds a new dimension to high precision flexibility. The basis of our interface is a universally utilized collet configuration.



### EPPINGER PSC

Zwei Werte bestimmen die Wirtschaftlichkeit eines Werkzeugsystems: kompakte Maße und kurze Rüstzeiten. Bei beiden setzt Eppinger PSC neue Maßstäbe.

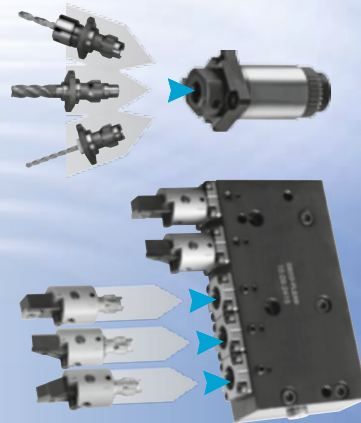
Two values define the economics of a tool system. Compact design and speed of setting up. On both items Eppinger has again raised the bar.

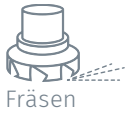


### DECOFLEX®

Mit diesem neu entwickelten, überaus kompakten Werkzeugsystem erschließen sich der Zerspanungstechnik völlig neue Möglichkeiten in der Produktion kleiner und kleinster Teile.

With this newly developed, extremely compact tooling system, we are offering new possibilities for the production of your smallest components.





Fräsen



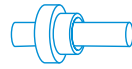
Drehen



Schleifen



Automation



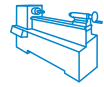
Stangenlader



Service



Zubehör



Second Hand



PEHA GmbH Werkzeugmaschinen | Röntgenstraße 6 | 89264 Weißenhorn  
Fon: 07309 42952-0 | Fax: 07309 42952-22 | [www.peha-center.de](http://www.peha-center.de) | [info@peha-center.de](mailto:info@peha-center.de)