



**ROBOJOB**  
FIRST IN CNC AUTOMATION



---

# PALLET-LOAD SERIES

GEHEN SIE JETZT DEN SCHRITT ZUR CNC-AUTOMATISIERUNG



# PALLET-LOAD

## GEHEN SIE JETZT DEN SCHRITT ZUR CNC-AUTOMATISIERUNG

Automatisierung ist nichts Neues. Nicht einmal in der Fertigungsindustrie. Seit fast 15 Jahren bauen wir mit RoboJob niederschwellige und benutzerfreundliche Lösungen, die die Effizienz, Flexibilität und Leistungsfähigkeit Ihres Maschinenparks deutlich steigern können. Wir haben bereits mehr als 1.000 unserer Roboter im In- und Ausland installiert. Das macht uns niemand nach.

Neu ist die absolute Notwendigkeit, in die Automatisierung Ihres Maschinenparks zu investieren. Jetzt mehr denn je. Während der Pandemie in 2020 wurde deutlich, wie wichtig es ist, auch mit wenigen Bedienern die Maschine am Laufen zu halten. Die Maschinenlaufzeiten entscheiden darüber, ob ein Unternehmen unter außergewöhnlichen Umständen rentabel bleiben kann.

Dies ist der Zeitpunkt, unsere Komfortzone zu verlassen und nach Lösungen zu suchen, die vielleicht nicht offensichtlich sind. Nur dann kann es uns gelingen, unsere lokale Fertigungsindustrie wiederzubeleben. Mit einem Auge für die Arbeitszufriedenheit des Bedieners. In Ihrer CNC-Maschine steckt mehr. Mit RoboJob holen Sie es heraus.

Warten Sie nicht länger und gehen Sie den Schritt zur CNC-Automatisierung. Bei RoboJob finden Sie einen Partner, der Ihnen das umfassendste Portfolio auf dem Markt anbieten kann. Darüber hinaus können Sie sich auf unsere Erfahrung mit mehr als 1.000 Anlagen verlassen.

In dieser Broschüre zeigen wir Ihnen auf, wie Sie den ersten Schritt zur Automatisierung Ihrer CNC-Maschinen mit einer sehr zugänglichen Lösung gehen können. Zusammen mit unseren Kunden haben wir das ‚Pallet-Load‘-Konzept entwickelt, das sich auf kleine, schwere oder schwierig stapelbare Teile konzentriert, die effizient von der Sägemaschine auf die CNC-Maschine geladen werden müssen und sofort bearbeitet werden können. Wir sind immer gern bereit, gemeinsam mit Ihnen die richtige Lösung zu finden, die Ihre Anforderungen am besten berücksichtigt.

Entscheiden Sie sich für RoboJob. Sie werden einen Partner erleben, der nicht nur die zerspanende Industrie in allen Aspekten kennt, sondern der auch mit Ihnen mitdenkt. Gemeinsam erhöhen wir die Rentabilität Ihrer Firma, wir erhöhen Ihre Flexibilität und wir verbessern die Zufriedenheit Ihrer Mitarbeiter.

**Möchten Sie mehr über das ‚Pallet-Load‘-Konzept erfahren?**

Kontaktieren Sie uns:

+32 (0)15 25 72 74

info@robojob.eu

[www.robojob.eu](http://www.robojob.eu)

---

# AUTOMATISIERUNG VON CNC-MASCHINEN

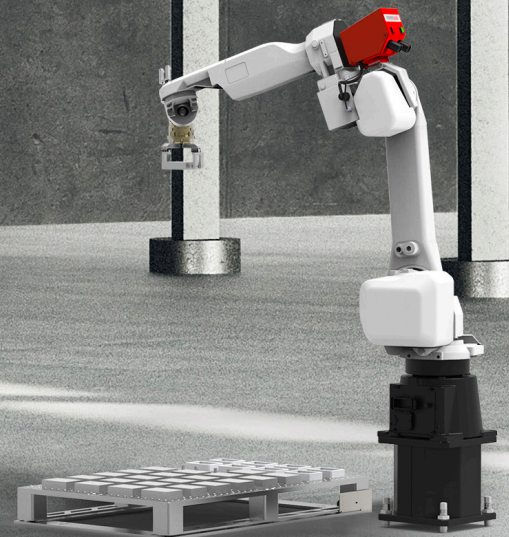
## Mit der Pallet-Load Series

Gemeinsam mit unseren Kunden haben wir dieses einfache, aber clevere Konzept im Co-Engineering entwickelt. Wie es sein sollte: mit Wissen aus der Werkstatt und mit dem Blick für jedes praktische Detail. Das Ergebnis? Eine Automatisierung, die noch nie so einfach war!

## PALLET-LOAD SINGLE

IHR EINSTEIGERMODELL  
der CNC-Automatisierung

- > Kleine Serien und/oder kleine Werkstücke
- > 1 Palettenposition
- > 1 konfigurierbare Palette für Roh- und Fertigteile
- > Begrenzte Kapazität
- > Werkstücke können nicht gestapelt werden



## PALLET-LOAD DOUBLE

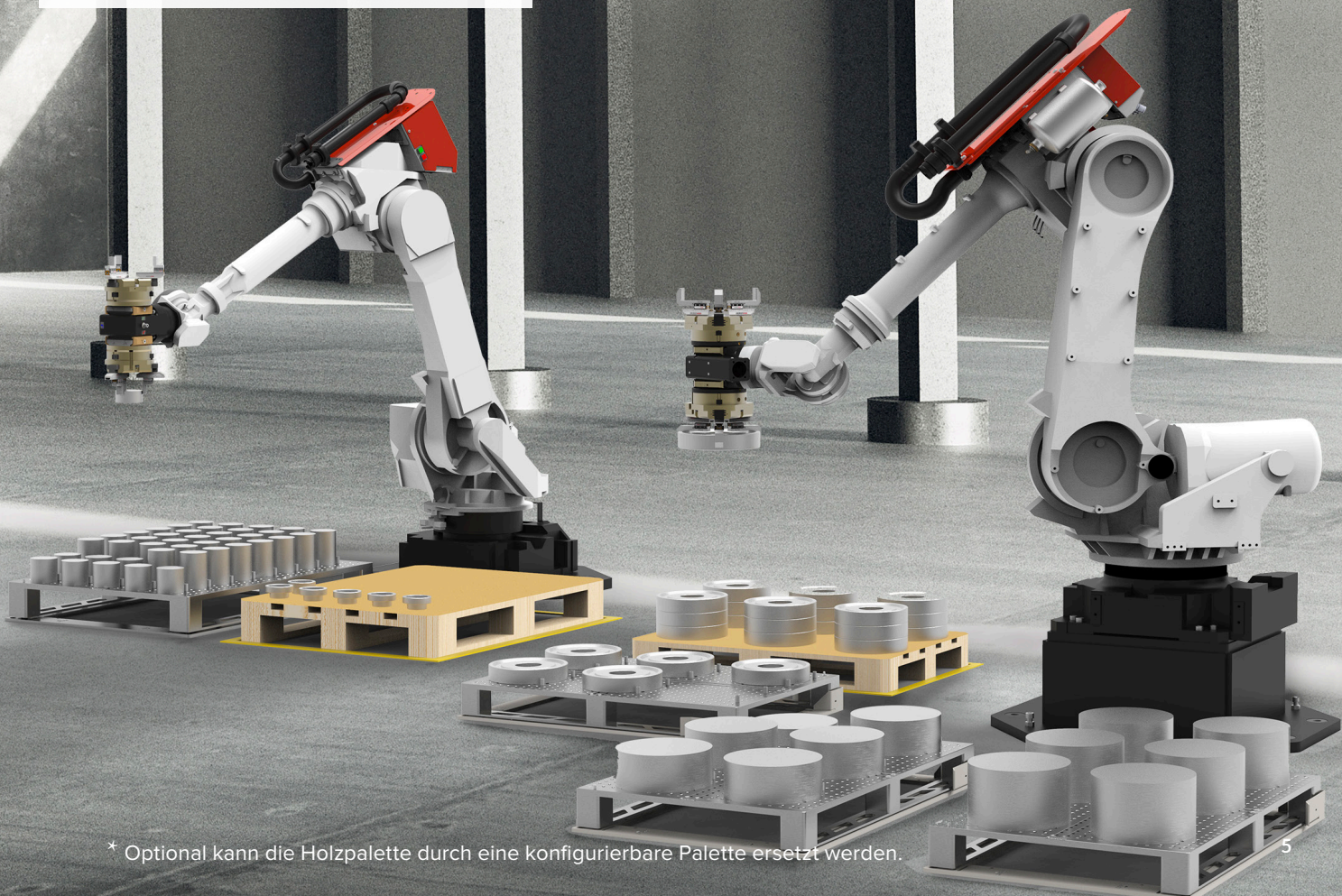
Für  
MEHR BENUTZERFREUNDLICHKEIT

- > Mittelgroße Serien und/oder mittelgroße Werkstücke
- > 2 Palettenpositionen
- > 1 konfigurierbare Palette für Rohteile
- > 1 konfigurierbare Palette für Fertigteile\*
- > Höhere Kapazität, mit der Möglichkeit, die Werkstücke zu stapeln
- > 2 Standard-Palettengrößen

## PALLET-LOAD MULTI

Für  
MEHR KAPAZITÄT

- > Mittelgroße Serien und/oder mittelgroße Werkstücke
- > 4 Palettenpositionen
- > 2 konfigurierbare Paletten für Rohteile
- > 2 Holzpaletten für Fertigteile\*
- > Größtmögliche Kapazität, mit der Möglichkeit, die Werkstücke zu stapeln



\* Optional kann die Holzpalette durch eine konfigurierbare Palette ersetzt werden.

# PALLET-LOAD SINGLE

## > IHR EINSTEIGERMODELL IN DER CNC-AUTOMATISIERUNG

Mit Pallet-Load SINGLE gehen Sie den ersten Schritt zur Automatisierung Ihrer CNC-Maschine! Schließlich ist diese Automatisierung das Basismodell, das sich durch Einfachheit und Benutzerfreundlichkeit auszeichnet. Diese Automatisierung steht für die Automatisierung von Dreh- oder Fräsmaschinen zur Verfügung.

Sie positionieren die Rohteile auf einer konfigurierbaren Palette, auf der Sie sowohl kleine als auch große Werkstücke platzieren können. Der Roboter lädt sie dann in die Maschine und legt die Fertigteile wieder auf derselben Palette ab. Wenn alles fertig ist, leeren Sie die Palette und Sie können mit der Arbeit an der nächsten Serie beginnen!

Das Einrichten ist in wenigen Minuten erledigt: Unsere benutzerfreundliche Software fragt Sie nach den Abmessungen der Roh- und Fertigteile sowie nach der Anzahl der zu ladenden Teile. Sie werden dann aufgefordert, die Palette mit den bereitgestellten Werkzeugen zu konfigurieren und die Rohteile an den richtigen Positionen zu platzieren. Ihr Roboter erledigt den Rest!

Wählen Sie zwischen zwei verschiedenen Palettengrößen und unterschiedlichen Roboter-Nutzlasten.

PALLET-LOAD SINGLE		600 X 800	1200 X 800
BRUTTO-ROBOTER- NUTZLAST	12 kg Nutzlast	•	
	25 kg Nutzlast	•	•*
	35 kg Nutzlast	•	•*
	70 kg Nutzlast		•

\*Diese Palette wird auf einem stabilen, industriellen Rahmen oder auf einem beweglichen Förderer platziert

# PALLET-LOAD SINGLE 12KG

- > 1 Palettenposition
- > Kleiner Roboter

- 01 3-farbige Signalsäule
- 02 Sicherheitswand mit Lichtschranke
- 03 Doppelgreifer, für ein Roh- und ein Fertigteil
- 04 Industrieller Roboter
- 05 Klemmkraftregelung der Greifer
- 06 Bedienkonsole
- 07 Konfigurierbare Palette
- 08 Roboterfuß



# PALLET-LOAD SINGLE 35KG

- > 1 Palettenposition
- > Größerer Roboter

- 01 3-farbige Signalsäule
- 02 Sicherheitswand mit Lichtschranke
- 03 Doppelgreifer, für ein Roh- und ein Fertigteil
- 04 Industrieller Roboter
- 05 Klemmkraftregelung der Greifer
- 06 Bedienkonsole
- 07 Konfigurierbare Palette
- 08 Roboterfuß



# PALLET-LOAD DOUBLE

## > FÜR MEHR BENUTZERFREUNDLICHKEIT

Möchten Sie es noch einfacher haben? Eine Palette für Rohteile und eine Palette für Fertigteile. Mit Pallet-Load DOUBLE haben Sie nicht eine, sondern zwei Palettenpositionen. Diese Lösung eignet sich auch für die Automatisierung von Dreh- und Fräsmaschinen.

Die konfigurierbare Palette für Rohteile wird in der ersten Position platziert. Wie bei Pallet-Load SINGLE können Sie diese Palette mit den bereitgestellten Werkzeugen konfigurieren. Sie können dann Ihre Rohteile auf dieser Palette positionieren. Darüber hinaus können diese Teile auch gestapelt werden, wodurch Sie noch mehr Kapazität erhalten.

In einer zweiten Position platzieren Sie eine Standard-Holzpalette, auf der der Roboter die Fertigteile platziert. Diese Palette ist im Handumdrehen zur Weiterverarbeitung oder zum Transport bereit!

Wenn Sie noch größere Serien haben und Ihre Teile nicht stapelbar sind, können Sie sich optional dafür entscheiden, die Holzpalette durch eine zweite konfigurierbare Palette zu ersetzen. Auf diese Weise werden beide Paletten sowohl für die Roh- als auch für die Fertigteile verwendet, wodurch sich Ihre Kapazität gleichzeitig verdoppelt!

	PALLET-LOAD DOUBLE	600 X 800	1200 X 800
BRUTTO-ROBOTER- NUTZLAST	12 kg Nutzlast	•	
	25 kg Nutzlast	•	•*
	35 kg Nutzlast	•	•*
	70 kg Nutzlast		•
	100 kg Nutzlast		•
	165 kg Nutzlast		•

\*Diese Palette wird auf einem stabilen, industriellen Rahmen oder auf einem beweglichen Förderer platziert

# PALLET-LOAD DOUBLE 25KG

- > 2 Palettenpositionen
- > Kompakter Roboter

- 01 3-farbige Signalsäule
- 02 Sicherheitswand mit Lichtschranke
- 03 Doppelgreifer, für ein Roh- und ein Fertigteil
- 04 Industrieller Roboter
- 05 Klemmkraftregelung der Greifer
- 06 Bedienkonsole
- 07 Konfigurierbare Palette
- 08 Holzpalette
- 09 Roboterfuß



# PALLET-LOAD DOUBLE 100KG

- > 2 Palettenpositionen
- > Großer Roboter

- 01 3-farbige Signalsäule
- 02 Sicherheitswand mit Lichtschranke
- 03 Doppelgreifer, für ein Roh- und ein Fertigteil
- 04 Industrieller Roboter
- 05 Klemmkraftregelung der Greifer
- 06 Bedienkonsole
- 07 Konfigurierbare Palette
- 08 Holzpalette
- 09 Roboterfuß



# PALLET-LOAD MULTI

## > FÜR MEHR KAPAZITÄT

Darf es noch etwas mehr sein? Mehr Kapazität, mehr Serienarbeit, größere Stücke und auch mehr Autonomie für Ihre CNC-Maschine?

Dann wählen Sie Pallet-Load MULTI: Mit dieser Lösung stehen Ihnen nicht weniger als 4 Palettenpositionen zur Verfügung. In den ersten beiden Positionen platzieren wir konfigurierbare Paletten für Rohteile, und in den nächsten beiden Positionen platzieren wir Holzpaletten für Fertigteile. Optional können Sie die Holzpaletten immer noch durch konfigurierbare Paletten ersetzen, so dass jetzt alle 4 Paletten für Rohteile verwendet werden können.

Mit dieser Lösung kann Ihr Roboter stundenlang selbständig arbeiten! Alles, was Sie tun müssen, ist, alles rechtzeitig wegzunehmen, damit Ihr Roboter mit der Arbeit an der nächsten Serie beginnen kann! Natürlich können Sie diese Automatisierung auch auf einer Dreh- oder Fräsmaschine einsetzen.

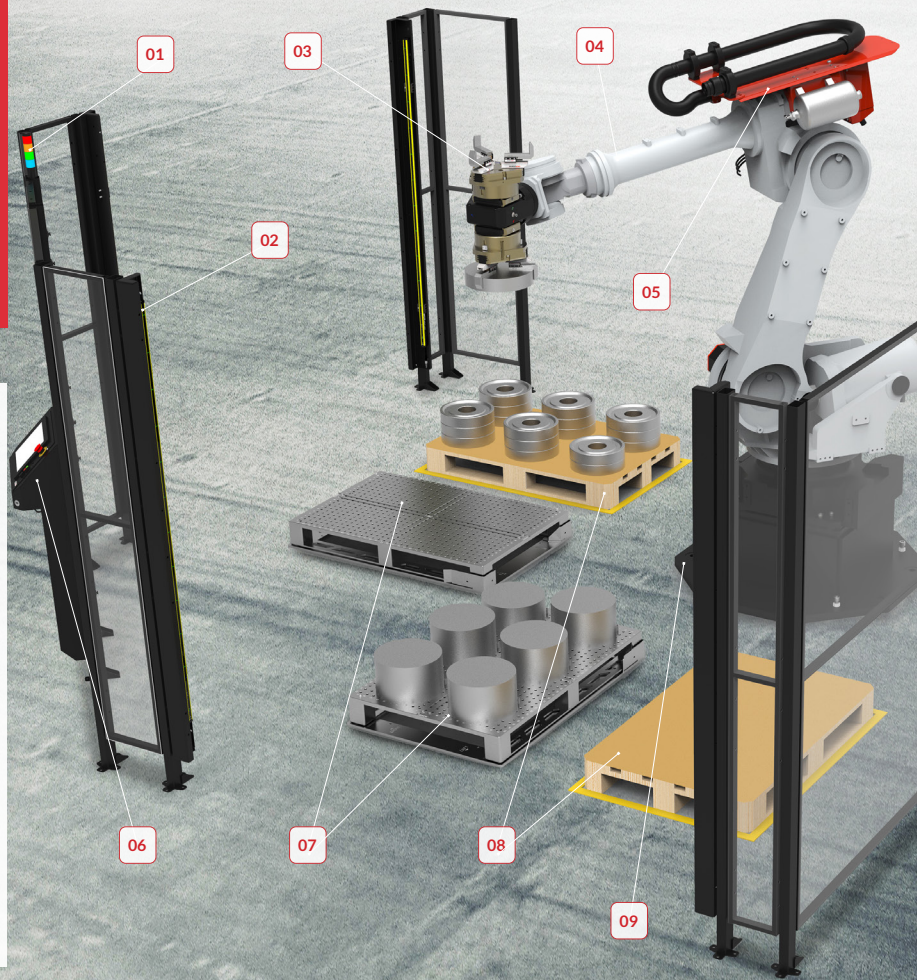
	PALLET-LOAD MULTI	1200 X 800
BRUTTO-ROBOTER-NUTZLAST	70 kg Nutzlast	•
	100 kg Nutzlast	•
	165 kg Nutzlast	•

\*Diese Palette wird auf einem stabilen, industriellen Rahmen oder auf einem beweglichen Förderer platziert

# PALLET-LOAD MULTI 165KG

- > 4 Palettenpositionen
- > 2 Holzpaletten
- > 2 konfigurierbare Paletten

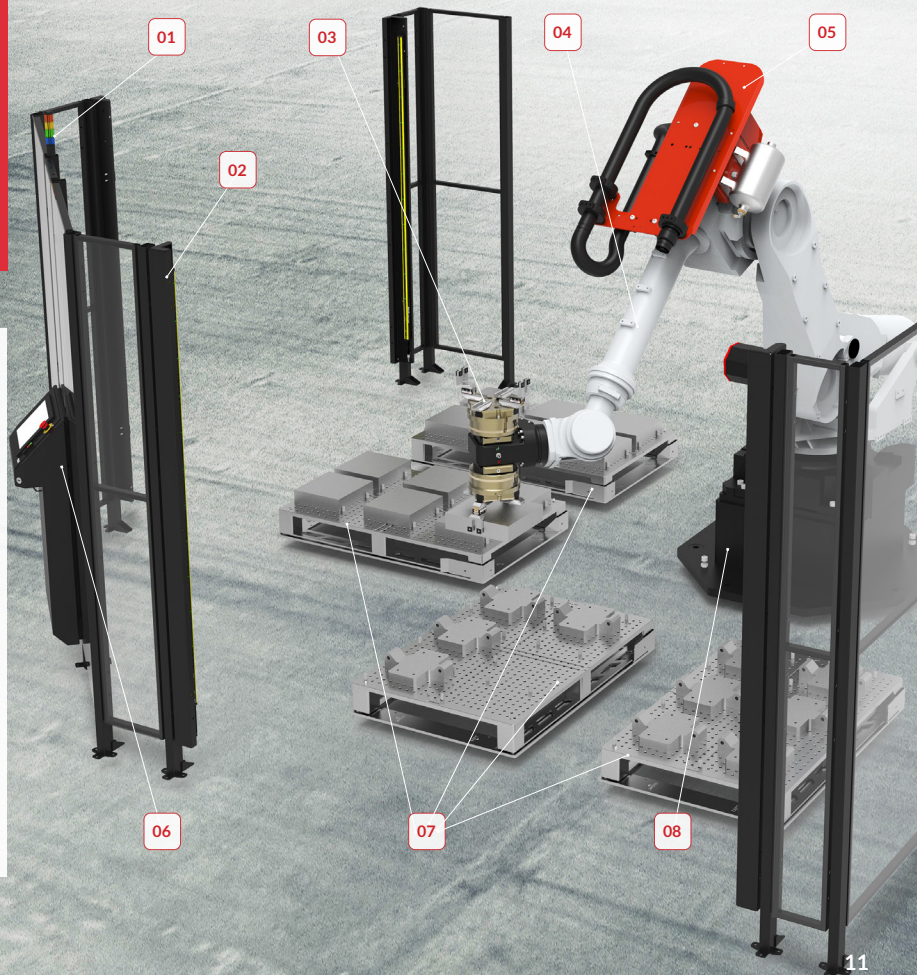
- 01 3-farbige Signalsäule
- 02 Sicherheitswand mit Lichtschranke
- 03 Doppelgreifer, für ein Roh- und ein Fertigteil
- 04 Industrieller Roboter
- 05 Klemmkraftregelung der Greifer
- 06 Bedienkonsole
- 07 2 konfigurierbare Paletten
- 08 2 Holzpaletten
- 09 Roboterfuß



# PALLET-LOAD MULTI 165KG

- > 4 Palettenpositionen
- > 4 konfigurierbare Paletten

- 01 3-farbige Signalsäule
- 02 Sicherheitswand mit Lichtschranke
- 03 Doppelgreifer, für ein Roh- und ein Fertigteil
- 04 Industrieller Roboter
- 05 Klemmkraftregelung der Greifer
- 06 Bedienkonsole
- 07 4 konfigurierbare Paletten
- 08 Roboterfuß



---

# WARUM SOLLTEN SIE SICH FÜR PALLET-LOAD ENTSCHEIDEN?

Mit der Pallet-Load-Serie entscheiden Sie sich für eine Automatisierung, die sich durch Einfachheit und Benutzerfreundlichkeit auszeichnet. Die Pallet-Load-Lösungen vervollständigen unser Angebot im Bereich der CNC-Automatisierung, und so wollen wir allen die Möglichkeit geben, den Schritt zu mehr Effizienz, Leistungsfähigkeit und Flexibilität zu gehen.

Gerade weil Pallet-Load so einfach ist, ist es auch schnell installiert. In ein paar Tagen sind wir da, wir schulen Ihre Bediener, und bevor die Woche vorbei ist, erledigt Ihr Roboter die physische, sich wiederholende Arbeit. Sie können also sofort anfangen!

Und das ist noch nicht alles. Pallet-Load hat noch viele Vorteile. Wir nennen Ihnen die wichtigsten Vorteile:

>  **EINFACH UND INTELLIGENT**

>  **KAPAZITÄT**

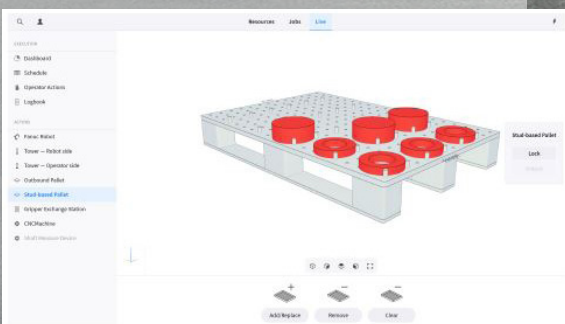
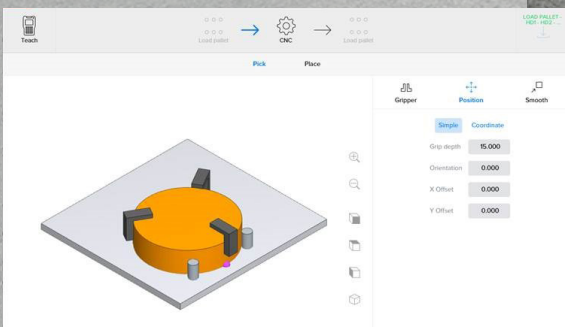
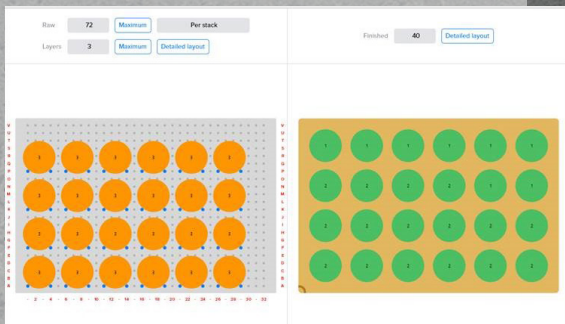
>  **AUTONOME & EFFIZIENTE PRODUCTIE**

>  **FLEXIBEL**



# EINFACH UND INTELLIGENT

- › Einfachstes Automatisierungskonzept
- › Intuitive grafische Software
- › Kürzeste Einrichtungs- und Umrüstungszeiten
- › Einzigartiges Greiferkonzept





# KAPAZITÄT

- > Maßgeschneiderte Automatisierung
- > Wählen Sie, wie viel Kapazität Sie benötigen
- > Von kleinen bis großen Serien und Werkstücken
- > Verschiedene Arten von Paletten und Robotern

> Kleine Aluminiumpalette

> Große Aluminiumpalette

> Kleine Aluminiumpalette + kleine Holzpalette

> Große Aluminiumpalette + große Holzpalette

> 2 große Aluminiumpaletten + 2 große Holzpaletten

> 4 große Aluminiumpaletten



## AUTONOME UND EFFIZIENTE PRODUKTION

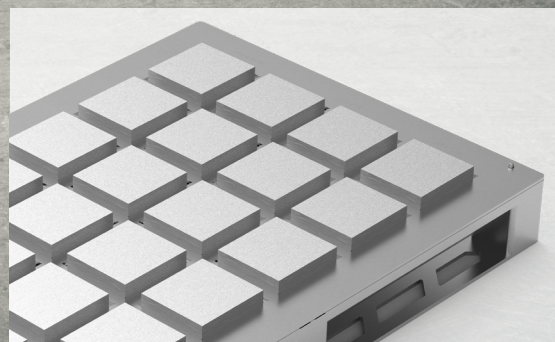
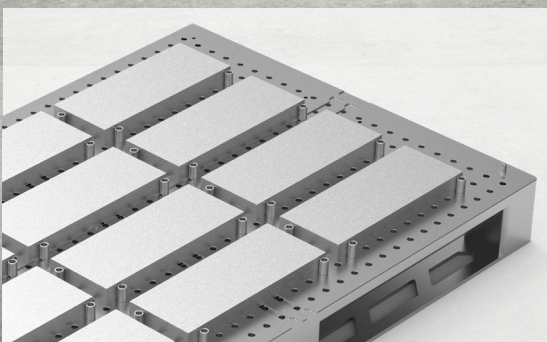
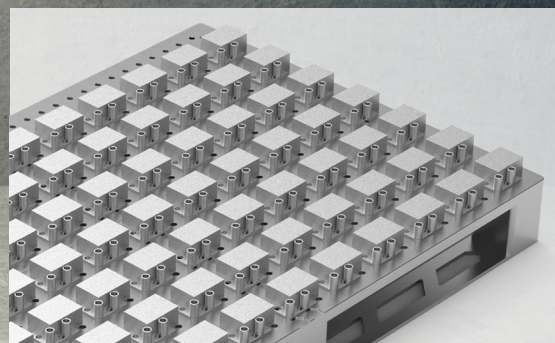
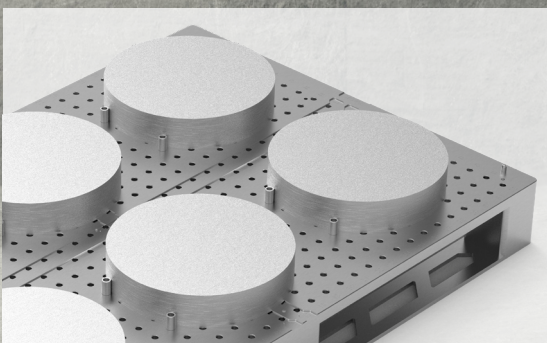
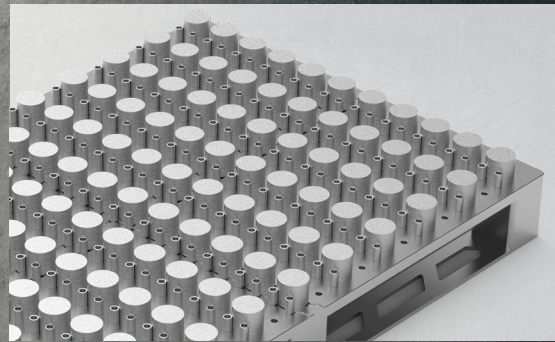
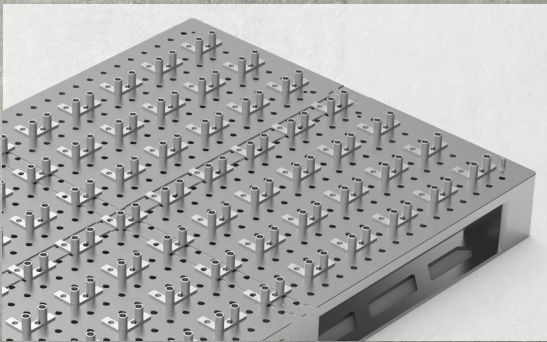
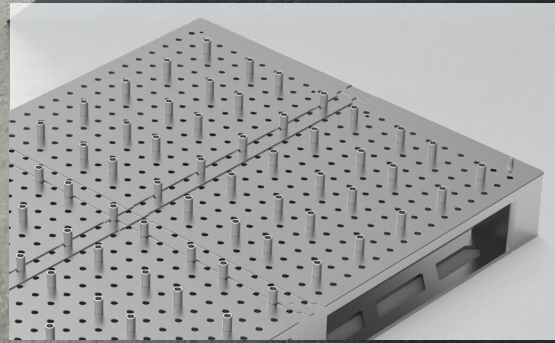
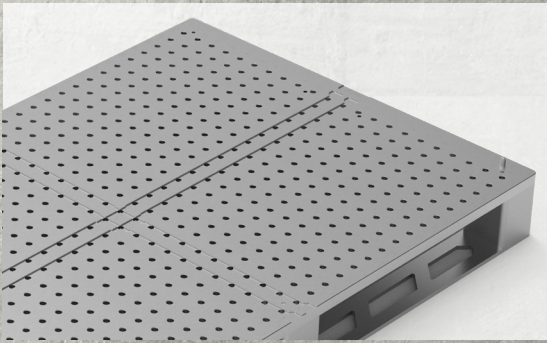
- > Zerspanen mit maximaler Kapazität
- > Kontinuität Ihrer Produktion
- > Mehr Maschinenlaufzeiten
- > Weniger beschäftigungsintensive Produktion





## FLEXIBEL

- › Blöcke, Scheiben und Achsen
- › Einzigartiges Greiferkonzept, angepasst an den Kunden
- › Große Auswahl an Werkstücken möglich
- › Keine Rasterplatten erforderlich, aber bei Bedarf möglich



---

# OPTIONEN UND MODULARE ERWEITERUNGEN

## Für Ihre Paletten-Beladung

Mit unseren **Modularen Erweiterungen** verfügen Sie über diverse Möglichkeiten, Ihre Automatisierung mit zusätzlichen Funktionen abzurunden. Ausschlaggebend dafür sind Ihre eigenen Anforderungen und die Aufträge, die Sie automatisch verarbeiten wollen. Auf den folgenden Seiten finden Sie eine Übersicht aller Modularen Erweiterungen.

Außerdem arbeiten wir bei RoboJob ständig weiter an neuen Möglichkeiten! Besuchen Sie deshalb auch regelmäßig unsere Website [www.robojob.eu](http://www.robojob.eu). Dort finden Sie immer eine aktuelle Übersicht unserer letzten Neuerungen und Innovationen.

Bei allen neuen Erweiterungen achten wir natürlich stets darauf, dass Sie diese auch bei bestehenden RoboJob Systemen einsetzen können.

## Optionen

Damit Sie wirklich eine maßgeschneiderte Automatisierung bauen können, versehen wir Sie mit einem breiten Angebot an Extras: Diese Optionen erfordern zusätzliche Software und/oder Hardware. Ihr Ansprechpartner bei uns informiert Sie gern im Detail.

---

Automatischer Messenger Service

Automatische Abschaltung der Automatisierung und der CNC-Maschine

Entladen von mehreren Scheibenkomponenten aus einem Rohteil

Pull & Break Funktion

Zusammenarbeiten mit Stangenlader

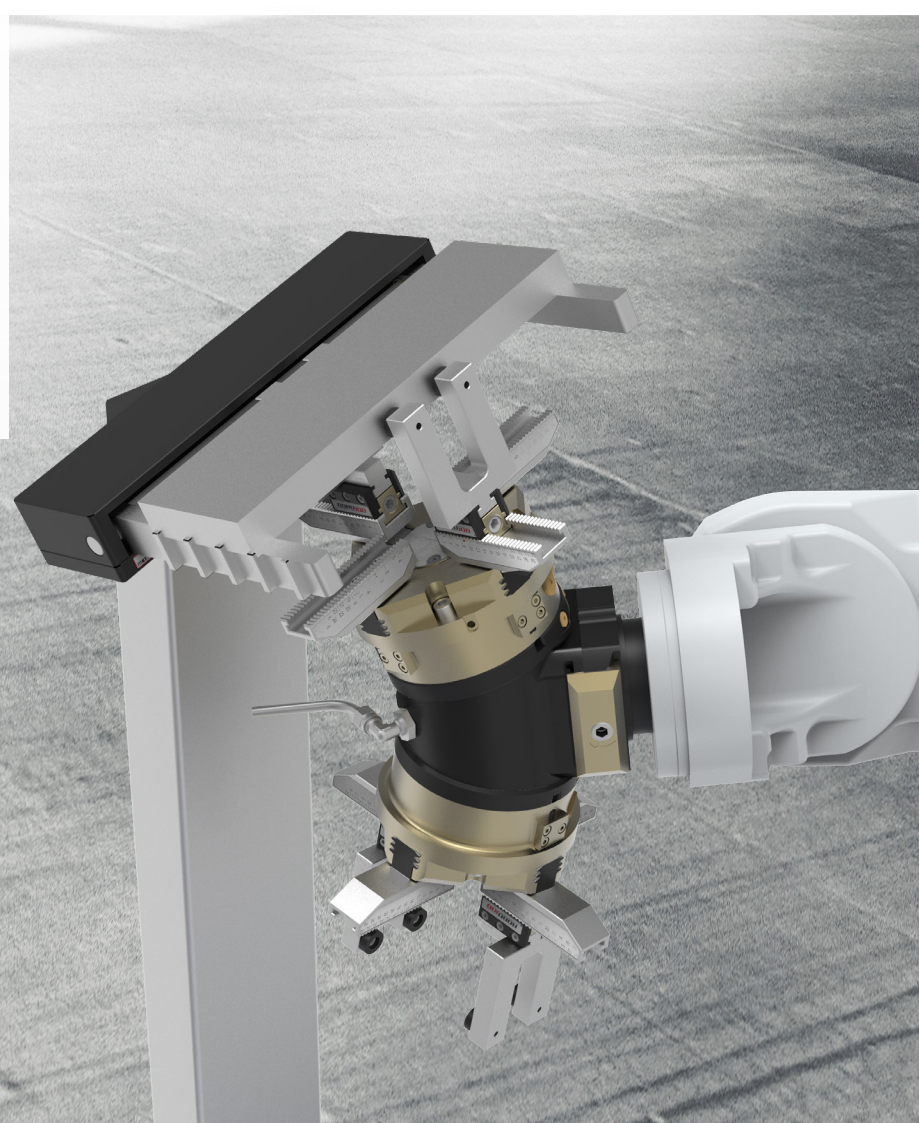
Wendeeinheit

# WENDEEINHEIT

Für die komplette Verarbeitung  
Ihrer Drehstücke, an allen Seiten

- > Qualitativ hochwertiges Design
- > Höhere Erträge
- > Maßgeschneiderte  
Automatisierung

Die Wendeeinheit sorgt dafür, dass Sie Ihre Wirtschaftlichkeit weiter verbessern können. Ihr Roboter kann jetzt das Werkstück selbstständig umdrehen. So werden mit einem Einstellauftrag alle Seiten bearbeitet, und die **Maschine kann noch länger selbstständig weiterarbeiten**. Die Teile kommen dann auch tatsächlich an 2 Seiten fertiggestellt aus der Maschine. Die Wirtschaftlichkeit der CNC-Maschine wird so weiter verbessert, und ‚Work-in-Progress‘ (der Arbeitsablauf) wird weiter verkürzt.

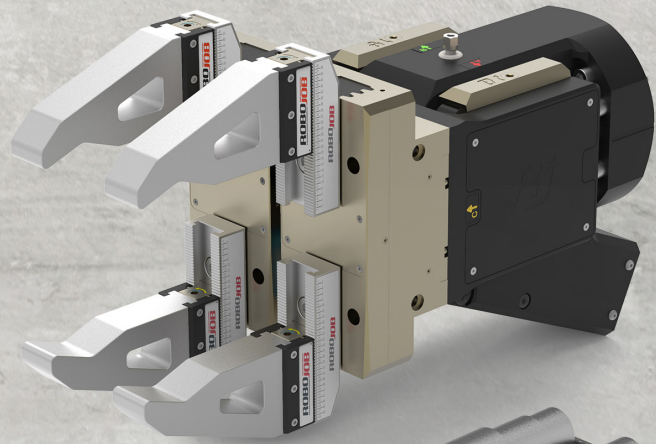


## ACHSENERWEITERUNG

Eine einmalige Lösung für das Bestücken und Entladen von Achsen

- Erweitern Sie die Möglichkeiten Ihrer Automatisierung
- Bis zu 4 Operationen in 1 Programm möglich
- Für eine breite Palette von Achsen und Rohren

Mit der Achsenerweiterung können Sie auch Achsen an Ihrer CNC-Drehmaschine automatisch beladen und entladen. Diese innovative Lösung besteht aus Inlays, **einstellbaren und umkehrbaren 2-Punkt Greifern** für Achsen, einer Messleiste und einer äußerst **anwenderfreundlichen Software-Erweiterung**.



PALLET-LOAD		SINGLE		DOUBLE		MULTI	
ALLGEMEINE DATEN	Anzahl der Palettenpositionen	1		2		4	
	Anzahl konfigurierbarer Aluminiumpaletten*	1		1		2	
	Minstdurchmesser der Werkstücke	25 mm ***		25 mm ***		25 mm ***	
	Höchst Durchmesser der Werkstücke	400 mm ***		400 mm ***		400 mm ***	
	Mindestbreite der Seite bei rechteckigen Werkstücken	25 mm ***		25 mm ***		25 mm ***	
	Höchstbreite der Werkstücke	400 mm ***		400 mm ***		400 mm ***	
	Höchstgewicht Werkstück	7/19/29/46 Kg		7/19/29/46/ 70/117 Kg		46/70/117Kg***	
	Anschluss der elektrischen Komponenten	380 VAC***		380 VAC***		380 VAC***	
	Pneumatischer Verbrauch	< 100 L / min		< 100 L / min		< 100 L / min	
	Palettengröße 600 x 800	•		•			
	Palettengröße 1200 x 800	•		•		•	
BRUTTO-ROBOTER-NUTZLAST	Pallet	600 x 800	1200 x 800	600 x 800	1200 x 800	1200 x 800	
	12 kg Nutzlast	•		•			
	25 kg Nutzlast	•	• **	•	• **		
	35 kg Nutzlast	•	• **	•	• **		
	70 kg Nutzlast		•		•	•	
	100 kg Nutzlast				•	•	
	165 kg Nutzlast				•	•	
STANDARDFUNKTIONEN	Bedienkonsole mit Touchscreen	•		•		•	
	Intuitive grafische Bedienung	•		•		•	
	Kürzeste Einrichtungs- und Umrüstungszeiten	•		•		•	
	Offene und sichtbare Aufstellung mit freier Maschinenöffnung	•		•		•	
	Geeignet für runde Teile (mit den richtigen Greifern und Software)	•		•		•	
	Geeignet für sechseckige Teile (mit den richtigen Greifern und Software)	•		•		•	
	Geeignet für rechteckige Teile (mit den richtigen Greifern und Software)	•		•		•	
	Geeignet für Achsen (mit den richtigen Greifern und Software)	•		•		•	
	Kleine, mittelgroße oder große Serien	•		•		•	
	Integriertes Airblow (Abblasen)	•		•		•	
	Separate Greifer für Roh- und fertiggestellte Werkstücke	•		•		•	
	Außen- und/oder Innen-Greifer	•		•		•	
	Klemmkraftregelung der Greifer	•		•		•	
	Einstellbare Greiferklauen	•		•		•	
	Detektion ‚Teil erkannt‘ an den Greifern	•		•		•	
3-farbige Signalsäule	•		•		•		

PALLET-LOAD		SINGLE	DOUBLE	MULTI
SICHERHEIT	Schutz mit Lichtschranke	•	•	•
	Schutz mit separater, durchsichtiger Wand	•	•	•
	Schutz mit Schiebetüren	•	•	•
	Sicherheit mit Drehtüren	•	•	•
OPTIONEN	Automatischer Messenger Service	○	○	○
	Automatische Abschaltung Automatisierung und CNC-Maschine	○	○	○
	Zusätzliche Aluminiumpalette		○	○
	Greifer für runde Teile	○	○	○
	Greifer für rechteckige Teile	○	○	○
	Greifer für Achsen	○	○	○
	Inlays für Achsen	○	○	○
	Integration mit PrägeFix-System	○	○	○
	Messleiste für die Bearbeitung von Achsen	○	○	○
	Entladen von mehreren Scheibenkomponenten aus 1 Rohteil	○	○	○
	Pull & Break Funktion	○	○	○
	Zusammenarbeiten mit Stangenlader	○	○	○
	Software für die Bearbeitung von Achsen	○	○	○
	Software für ‚Part Catching‘ (Teile greifen) in der CNC-Maschine	○	○	○
	Software für Vor- und Nachbearbeitung	○	○	○
	Wendeeinheit für runde Teile	○	○	○
Wendeeinheit für rechteckige Teile	○	○	○	

• Standardmäßig vorhanden

○ Option

\* Optional können zusätzliche konfigurierbare Paletten erworben werden

\*\* Diese Palette wird auf einem stabilen, industriellen Rahmen oder auf einem beweglichen Förderer platziert

\*\*\* Abhängig vom gewählten Roboter und Greifer

---

# KONTAKT



## Wünschen Sie eine persönliche Beratung?

Haben Sie noch nicht beantwortete Fragen? Dann helfen wir Ihnen gern weiter! Auf unserer Website [www.robjob.eu](http://www.robjob.eu) finden Sie die Kontaktdaten unserer **Ansprechpartner**. Dort finden Sie auch die **Kontaktdaten** eines Ansprechpartners in Ihrer Region.



## Besuchen Sie einen unserer vielen Online- und Offline-Events

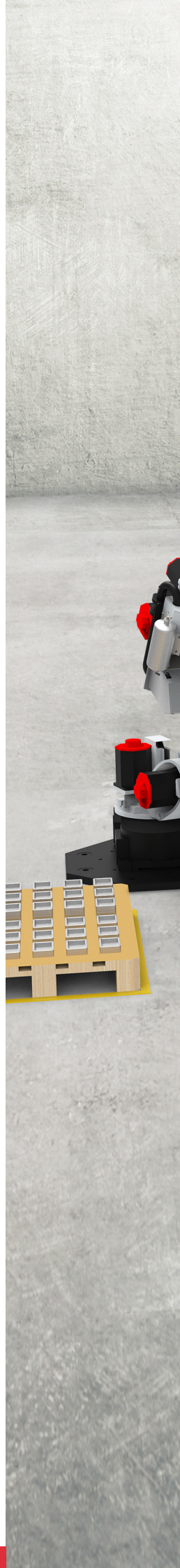
Wir organisieren auch zahlreiche **Workshops** und **virtuelle Veranstaltungen**. Und natürlich informieren wir Sie auch über alle Neuigkeiten bei **neuen Entwicklungen, Kooperationen** und **Trends**, die für Sie wichtig sein können. Bei Ihrer Suche nach mehr Erträgen, besserer Effizienz und größerer Flexibilität ist es immer wichtig, den Vergleich anzustellen und unsere Produkte live in der Praxis zu erleben.

Auf unserer Website [www.robjob.eu](http://www.robjob.eu) finden Sie immer eine aktuelle Übersicht aller **Messen und Events**, bei denen wir vertreten sind.



## RoboJob Händler in Ihrer Region suchen

RoboJob verfügt über ein **umfangreiches Netz an Händlern**, die Sie bei der Auswahl der richtigen **Automatisierung** gern beraten und betreuen. Auf unserer Website [www.robjob.eu](http://www.robjob.eu) finden Sie eine komplette Übersicht aller RoboJob Händler, auch in Ihrer Region. Dort wird auch gezeigt, wo und wann diese Händler besucht werden können, und welche RoboJob Automatisierung dort präsentiert wird.





**Nehmen Sie mit RoboJob Kontakt auf.  
Wir werden Ihre Anfrage  
schnellstmöglich beantworten.**

**Hauptsitz**

RoboJob NV  
Industriepark 13 Zone B  
2220 Heist-op-den-Berg  
Belgien  
+32 (0)15 25 72 74

**Technologiezentrum**

RoboJob GmbH  
Neuwiesen 3  
74251 Lehrensteinsfeld  
Deutschland  
+49 (0)7134 917 43 39

[info@robojob.eu](mailto:info@robojob.eu)  
[www.robojob.eu](http://www.robojob.eu)



**Nehmen Sie Kontakt mit unserem  
Service Team auf.  
Wir helfen Ihnen sofort weiter.**

+32 (0)15 70 89 70  
+49 (0)7134 919 95 43  
[service@robojob.eu](mailto:service@robojob.eu)



**Hauptsitz**  
RoboJob NV  
Industriepark 13 Zone B  
2220 Heist-op-den-Berg  
Belgien  
+32 (0)15 25 72 74

**Technologiezentrum**  
RoboJob GmbH  
Neuwiesen 3  
74251 Lehrensteinsfeld  
Deutschland  
+49 (0)7134 917 43 39

[info@robojob.eu](mailto:info@robojob.eu)  
[www.robojob.eu](http://www.robojob.eu)